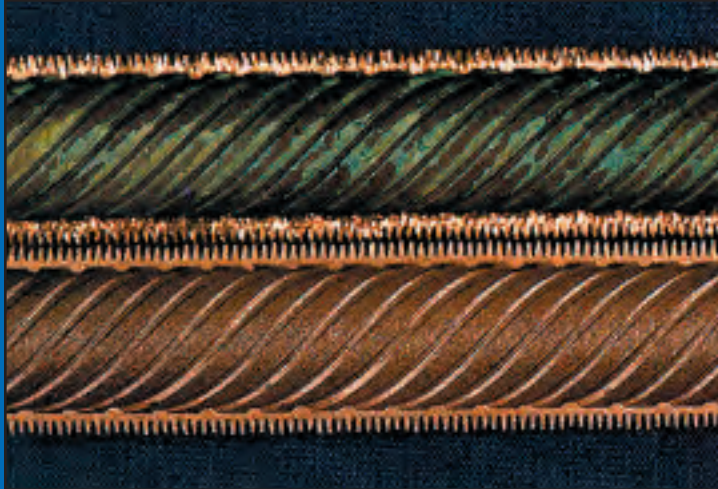


SideStreamClean Systems

Sistemas integrados con separadores para condensadores de corriente lateral, aplicaciones de agua fría y caliente, diseñado para remover los sólidos de los líquidos.

¡Optimice la Eficiencia en la Transferencia de Calor!



Vista de un corte longitudinal de dos tubos aletados, uno ANTES de la filtración (arriba) y otro DESPUÉS de la filtración

Energía eficiente, diseñados para proteger el medio ambiente: Sistemas de filtración LAKOS

- *Ahorran energía*
- *Reducen el acumulación de materia orgánica y los riesgos para la salud.*
- *Minimizan el mantenimiento y tiempo perdido*
- *Ayudan a prevenir la corrosión subyacente en tuberías e intercambiadores de calor.*
- *Protegen el medio ambiente y los recursos naturales*
- *Maximizan la efectividad de los programas para el tratamiento del agua*
- *Extienden la vida del equipo*
- *Cero pérdida de líquido en los sistemas con lazo cerrado*



Modelo TBX con separadores accesibles

Recipiente de recuperación de sólidos



Modelo TBI con separadores no accesibles

Válvula con purga automática (equipamiento opcional)

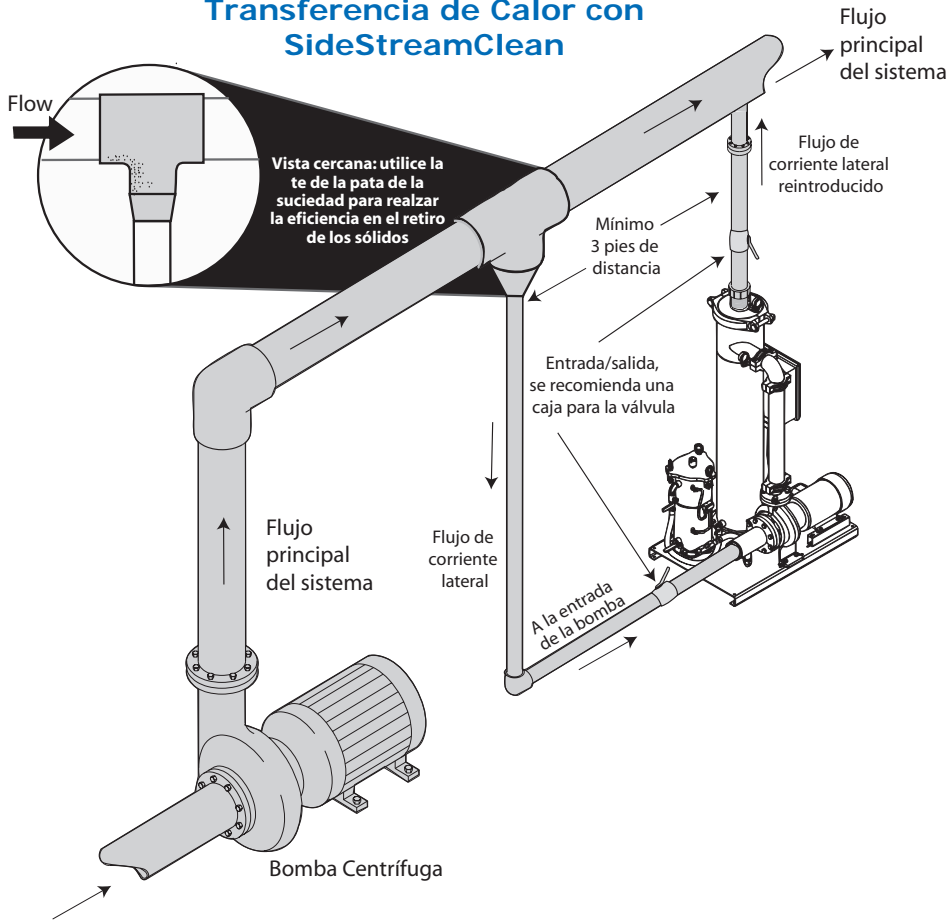
Rango de Flujo: 65-1100 galones (EUA) por minuto (15-250 m3/h)	Máximo Rango de Presión: 150 psi en el TCI/TCX (10.3 bar) 100 psi en el TPI/TPX (6.9 bar)
---	--

*Contacte LAKOS para opciones de flujo mas alto

LAKOS
Separación y Filtración de Sólidos

Instalaciones Típicas

Limpieza de un Sistema de Transferencia de Calor con SideStreamClean



Selección de Modelo

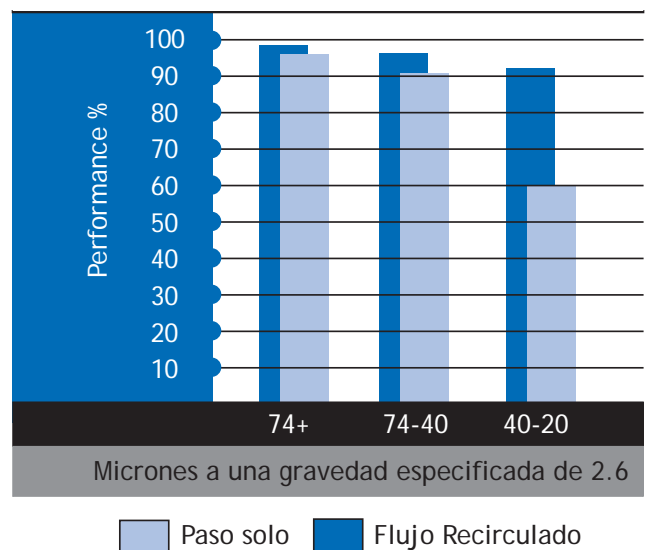
Consideraciones Especiales para Aplicaciones de Corriente Lateral

Con un tamaño de entre 5 y 25% del flujo de la corriente principal (dependiendo de la aplicación) la unidad apropiada de SideStream ayudará a controlar la acumulación de sólidos en un lazo de recirculación.

Para seleccionar el modelo apropiado, determine el rango de flujo de la corriente lateral para su aplicación y encuentre el rango de flujo correspondiente en la columna de **FLUJO** de la tabla de "Rendimiento" en la pagina 3. Seleccione el modelo cuyo flujo real sea igual o mayor que el requerimiento de su corriente lateral.

Para rangos de flujo mayores que esos que se muestran, se necesitan dos o más sistemas o debe ser configurado un sistema específico para la aplicación del cliente. Por favor consulte a la fábrica.

Tabla del retiro de los sólidos



Especificaciones generales

Rendimiento

Modelo TBI/TBX	Modelo de Separator		Flujo en gpm EUA	Flujo en m ³ /h	Entrada (con brida)	Salida (con surco)	Peso		Bomba HP	Amperaje con Plena Carga		
	TBI	TBX					Vacio (lbs)	Vacio (kg)		230V	460V	575V
0065-SRV	ILB-0150	HTX-0038	65	15	2" thd	1-1/2"	550	249	1.5	4	2	1.7
0100-SRV	ILB-0200	HTX-0060	100	23	3"	2"	585	265	2	5.3	2.7	2.2
0145-SRV	ILB-0250	HTX-0085	145	33	3"	2-1/2"	598	271	3	8.3	4.2	3.4
0200-SRV	ILB-0300	HTX-0130	200	45	3"	3"	930	422	5	13.7	6.8	5.5
0280-SRV	ILB-0350	HTX-0200	280	64	4"	4"	1100	499	5	13.7	6.8	5.5
0400-SRV	HTH-0285	HTX-0285	400	91	6"	4"	1800	816	7.5	20.3	10.1	8.1
0525-SRV	HTH-0285	HTX-0285	525	119	6"	4"	2015	914	15	38	18.9	15.3
0825-SRV	HTH-0450	HTX-0450	825	187	8"	6"	2270	1030	20	49	24.7	19.7
1100-SRV	HTH-0500	HTX-0500	1100	250	8"	6"	3370	1529	20	49	24.7	19.7

Todos los sistemas SideStreamClean son clasificados en los 150 psi (barra 10.3) como presión máxima.

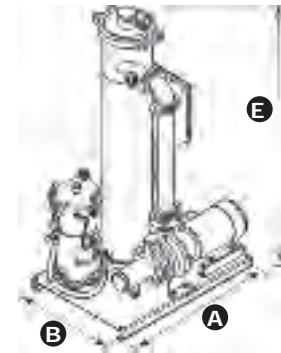
Nota: Todos los sistemas SideStreamClean y los sistemas PLUS no incluyen un colador en la succión de la bomba.

Dimensiones

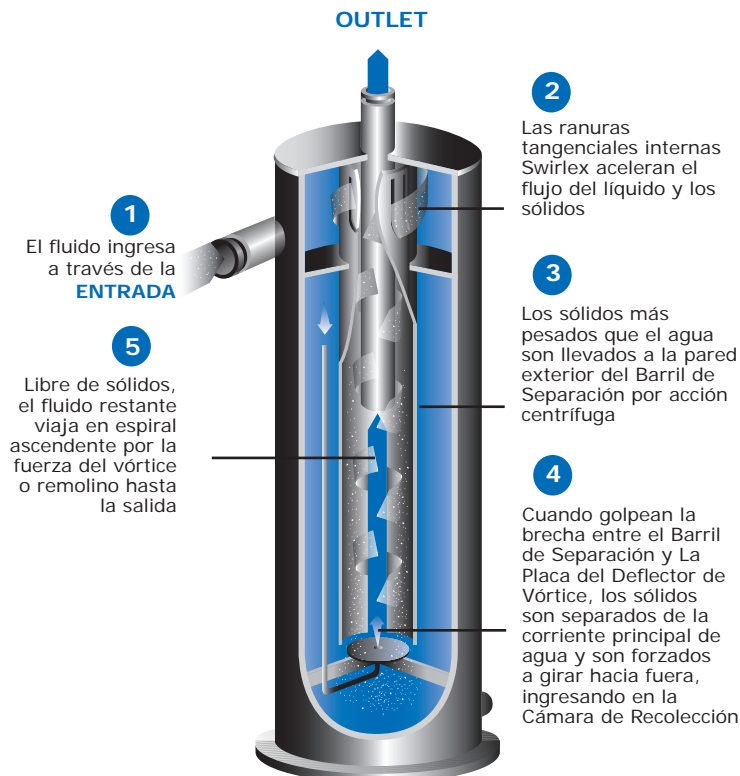
Modelo TBI/TBS	Dim A		Dim B		Dim E - TBI		Dim E - TBX	
	Pulgadas	mm	Pulgadas	mm	Pulgadas	mm	Pulgadas	mm
0065-SRV	39 3/4	1010	24	610	44 1/16	1119	47 1/2	1207
0100-SRV	39 3/4	1010	24	610	47	1194	49 9/16	1259
0145-SRV	39 3/4	1010	28	711	47 1/2	1207	51	1295
0200-SRV	39 3/4	1010	28	711	50 1/2	1283	53 1/16	1348
0280-SRV	39 3/4	1010	28	711	62	1575	65 5/8	1667
0400-SRV	48	1219	30	762	67 5/8	1718	80 5/8	2048
0525-SRV	48	1219	30	762	67 5/8	1718	80 5/8	2048
0825-SRV	60	1524	36	914	83 13/16	2129	95 15/16	2437
1100-SRV	60	1524	36	914	83 13/16	2129	95 15/16	2437

Dibujos CAD mas detallados y especificaciones CSI están disponibles en la pagina Web: www.lakos.com

SideStreamClean



Separadores LAKOS: Cómo Funcionan



Componentes del Sistema

- Separadores LAKOS (diferentes unidades para diferentes configuraciones, vea la planilla de "Rendimiento en la parte superior.
- Bomba centrífuga con sellos de Buna/cerámicos
- Recipiente de Recuperación de Sólidos LAKOS (SRV) con Paquete Indicador
- Manómetros de presión en la entrada/salida
- Completamente ensamblada sobre una plataforma
- Incluye todas las tuberías y válvulas de interconexión
- Arrancador de motor y controles conforme a NEMA 4X

Equipamiento opcional:

- Kit de válvula de entrada/salida
- Contactos eléctricos para el Recipiente de Recuperación de Sólidos
- Válvula de Esfera Motorizada o a prueba de fallas (en lugar del Recipiente de Recuperación de Sólidos) para un purgado automatizado
- PLC (controlador lógico programable)
- Motor de alta eficiencia
- Colador tipo cesta
- Voltajes internacionales y 50 Hz
- Disponibles en presiones más altas

SideStreamCleanPlus

Filtra sólidos de hasta .35 micrones

Kits de Conversión

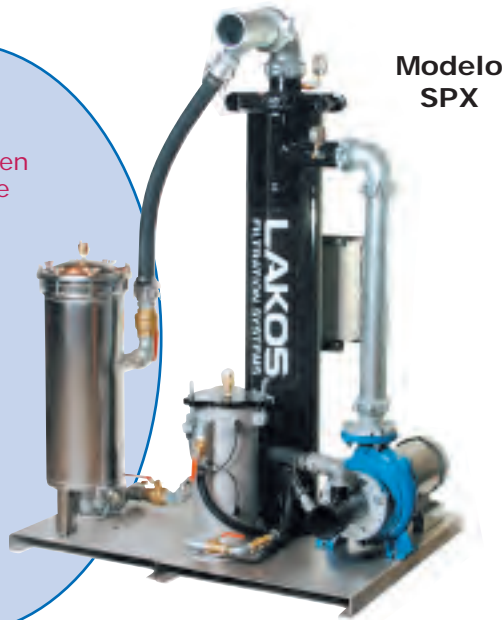
Los kits para convertir un sistema SideStreamClean en un SideStreamCleanPlus incluyen un sistema de filtro de cartucho simple o doble sobre una plataforma (según se muestra abajo) e instrucciones para la conversión.



Modelo TBI/TBX	Kit de conversión
TBI/TBX-0065	PLUS-0065-TB
TBI/TBX-0100	PLUS-0100-TB
TBI/TBX-0145	PLUS-0145-TB
TBI/TBX-0200	PLUS-0200-TB
TBI/TBX-0280	PLUS-0280-TB
TBI/TBX-0400	PLUS-0400-TBI/TBX
TBI/TBX-0525	PLUS-0525-TBI/TBX
TBI/TBX-0825	PLUS-0825-TBI/TBX

*Filtros con cartucho doble

Sistemas PLUS incluyen un filtro de cartucho re-usable



Modelo SPX

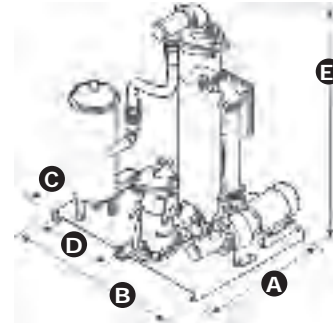
Incluye los modelos SPI y SPX.
Modelos SPX son separadores accesibles

Dimensiones

Modelo SPI or SPX	Dim A		Dim B		Dim C		Dim D		Dim E - SPI		Dim E - SPX	
	Pulgadas	mm	Pulgadas	mm	Pulgadas	mm	Pulgadas	mm	Pulgadas	mm	Pulgadas	mm
0065-SRV	39 3/4	1010	48	1219	21	533	24	610	47 15/16	1218	51 7/16	1306
0100-SRV	39 3/4	1010	48	1219	21	533	24	610	51 15/16	1319	54 1/2	1384
0145-SRV	39 3/4	1010	52	1321	21	533	24	610	53 5/16	1354	59 13/16	1519
0200-SRV	39 3/4	1010	52	1321	21	533	24	610	54 3/4	1391	59 13/16	1519
0280-SRV	39 3/4	1010	52	1321	28	711	24	610	69 15/16	1776	73 9/16	1868
0400-SRV	48	1219	54	1372	28	711	24	610	75 9/16	1919	88 9/16	2249
*0525-SRV	48	1219	54	1372	39 3/4	1010	24	610	75 9/16	1919	88 9/16	2249
*0825-SRV	60	1524	60	1524	39 3/4	1010	24	610	94 5/16	2396	106 7/16	2704
*1100-SRV	60	1524	60	1524	39 3/4	1010	24	610	94 5/16	2396	106 7/16	2704

*Filtros con cartucho doble

SideStreamCleanPLUS



Rendimiento

Modelo SPI or SPX	Modelo de Separador		Flujo en gpm EUA	Flujo en m3/h	Cartucho *		Entrada (con brida)	Salida (con surco)	Peso		Bomba HP	Amperaje con Plena Carga		
	SPI	SPX			Flujo en gpm EUA	Flujo en m3/h			Vacio (lbs)	Vacio (kg)		230V	460V	575V
0065-SRV	ILB-0150	HTX-0038	65	15	10	2.3	2" thd	1-1/2"	650	295	1.5	4	2	1.7
0100-SRV	ILB-0200	HTX-0060	100	23	20	4.5	3"	2"	685	310	2	5.3	2.7	2.2
0145-SRV	ILB-0250	HTX-0085	145	33	30	6.8	3"	2-1/2"	700	318	3	8.3	4.2	3.4
0200-SRV	ILB-0300	HTX-0130	200	45	30	6.8	3"	3"	1030	467	5	13.7	6.8	5.5
0280-SRV	ILB-0350	HTX-0200	280	64	50	11.4	4"	4"	1200	544	5	13.7	6.8	5.5
0400-SRV	HTH-0285	HTX-0285	400	91	50	11.4	6"	4"	1940	905	7.5	20.3	10.1	8.1
0525-SRV	HTH-0285	HTX-0285	525	119	90	20.4	6"	4"	2210	1002	15	38	18.9	15.3
0825-SRV	HTH-0450	HTX-0450	825	187	90	20.4	8"	6"	2535	1150	20	49	24.7	19.7
1100-SRV	HTH-0500	HTX-0500	1100	250	90	20.4	8"	6"	3635	1649	20	49	24.7	19.7

Los filtros de cartucho están disponibles en los siguientes tamaños 0.35, 1, 5, y 10 micrones

Todos los sistemas SideStreamCleanPlus están categorizados en las 100 psi (barra 6.9) como presión máxima.

LAKOS
Separación y Filtración de Sólidos

1365 North Clovis Avenue
Fresno, California 93727
(800) 344-7205

Email: info@lakos.com

www.lakos.com

Lakos es líder reconocido en la remoción de sólidos de los líquidos en la Industria de la Transferencia de Calor. Con la más completa línea de filtración, incluyendo separadores, filtros de medio y cartucho, LAKOS puede proveerle las mejores soluciones de filtración para sus problemas de obstrucciones. Elija a LAKOS, para soluciones específicas y personalizadas que respondan a sus necesidades de filtración.

Los separadores LAKOS son fabricados y vendidos bajo una o más de las siguientes patentes de Estados Unidos: 3,289,608; 3,512,651; 3,568,837; 3,701,425; 3,947,364; 3,963,073; 4,027,481; 4,120,795; 4,123,800; 4,148,638; 4,147,630; 4,148,735; 4,305,825; 4,555,333; 5,320,747; 5,338,341; 5,368,735; 5,425,876; 5,571,416; 5,578,203; 5,622,545; 5,653,874; 5,894,995; 6,090,276; 6,143,175; 6,167,960; 6,202,543; Des. 327,693 y las patentes extranjeras correspondientes, incluyendo Alemán 600 12 329.4-08 (Aleman) y EP 1 198 276 B1 (EU). Otras patentes de Estados Unidos y extranjeras pendientes.

Form SLS-715A (rev. 1/07)