

# LAKOS Eductores Para Barrido De Tanques

SERIE TSE

*Incrementan el rango de actividad del flujo para controlar la acumulación de sólidos en sumideros, pozos y estanques. Protegen también las bombas y los sistemas de proceso de fluidos*

Para evitar que los sólidos indeseados se fijen en un sumidero, los Eductores LAKOS proveen una acción de venturi patentada, que realmente magnifica el rango de flujo de entrada barriendo los sólidos hacia la entrada de la bomba deseada, para que LAKOS se encargue de su separación y recirculación.

- Ayudan a prevenir la problemática acumulación de sólidos
- Reducen las rutinas de mantenimiento y las paradas
- Protegen las bombas y los sistemas de procesamiento de fluidos para que no se ensucien ni se desgasten por la abrasión causada por sólidos indeseados
- Minimizan el crecimiento de bacterias, causado por la acumulación de sólidos
- Al prevenir la acumulación de sólidos, limitan la necesidad de tratamientos químicos para controlar las bacterias y algas.

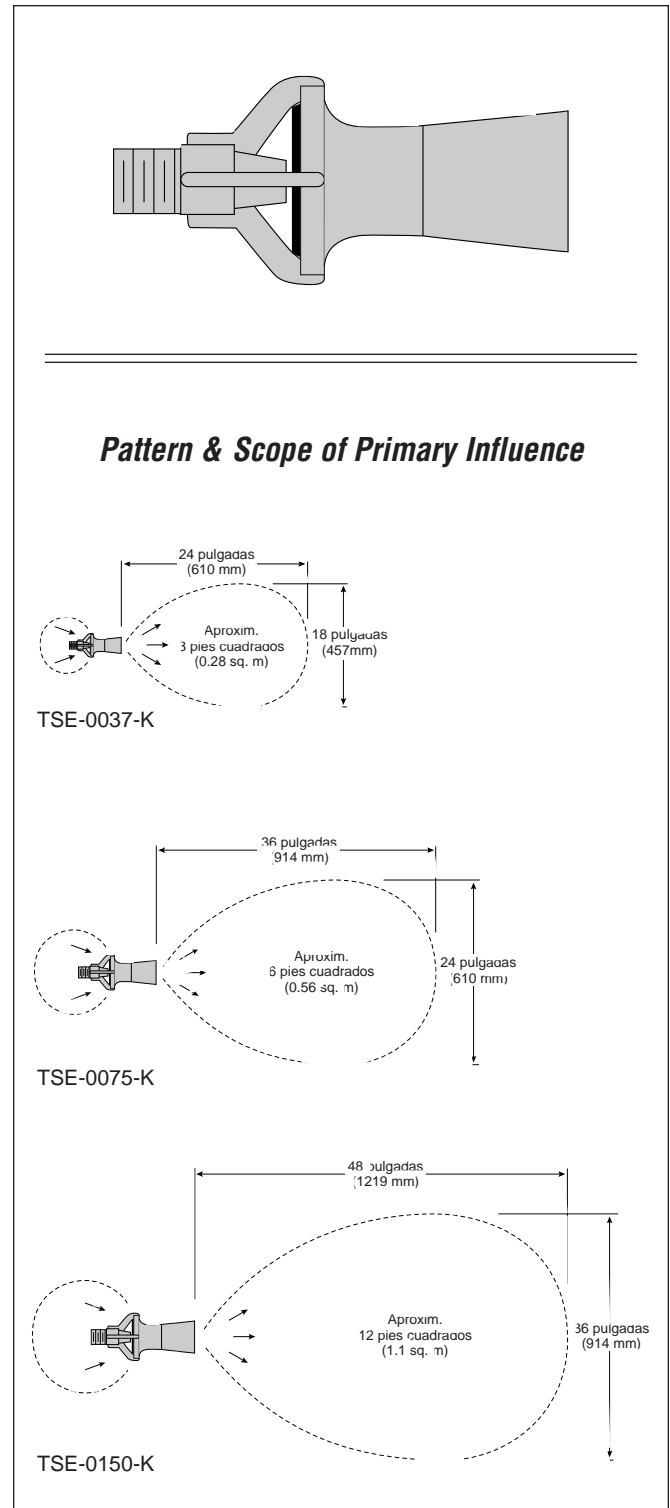
Capaces de funcionar a bajas presiones (tan bajas como 20 psi o 1,4 bar) y en inmersión leve (desde 12 pulgadas o 305 mm), los Eductores LAKOS multiplican el flujo de entrada por un factor de cuatro o cinco (vea la tabla a continuación), permitiendo el uso de una bomba menor, a un costo reducido de energía para controlar efectivamente la acumulación de sólidos en casi cualquier cámara con líquido. Su diseño compacto es durable y fácil de instalar.

## Datos de operación

Modelo*	Tamaño de la conexión	Flujo de entrada / salida
TSE-0037-K	NPT macho de 3/8 pulgadas	10 gpm US / 50 gpm US (2 m <sup>3</sup> /h / 11 m <sup>3</sup> /h)
TSE-0075-K	NPT macho de 3/4 pulgadas	20 gpm US / 95 gpm US (5 m <sup>3</sup> /h / 22 m <sup>3</sup> /h)
TSE-0150-K	NPT macho de 1-1/2 pulgadas	50 gpm US / 235 gpm US (11 m <sup>3</sup> /h / 53 m <sup>3</sup> /h)
TSE-0037B	NPT macho de 3/8 pulgadas	10 gpm US / 40 gpm US (2 m <sup>3</sup> /h / 8m <sup>3</sup> /h)
TSE-0075-B	NPT macho de 3/4 pulgadas	20 gpm US / 80 gpm US (5 m <sup>3</sup> /h / 20 m <sup>3</sup> /h)
TSE-0150-B	NPT macho de 1-1/2 pulgadas	50 gpm US / 200 gpm US (11 m <sup>3</sup> /h / 44 m <sup>3</sup> /h)

*Nota: Los rangos de flujo mencionados anteriormente están basados en una presión de entrada de 20 psi (1,4 bar).*

\*Los modelos TSE-K son fabricados con polipropileno plástico; los modelos TSE-B son fabricados en hierro fundido.



## Requerimientos de flujo del sistema

La siguiente información indica la lógica empleada para dimensionar los Sistemas de Separadores y Eductores LAKOS para aplicaciones de barrido de tanques seleccionadas. Lo alentamos a consultar a LAKOS para lograr un cálculo final y recomendaciones. Vea la última página para encontrar los requerimientos de datos básicos

### Para aplicaciones estáticas o intermitentes:

Compute el área total del pozo (en pies cuadrados) multiplicando su longitud interna por su ancho. A seguir, multiplique ese número por el factor apropiado anotado a continuación:

Para sólidos extrapesados . . . . .	4.00
Para sólidos pesados . . . . .	3.33
Para sólidos de peso moderado . . . . .	2.50
Para sólidos livianos (pero asentables) . . . . .	2.00

Este número se convierte en su requerimiento de flujo mínimo para barrido de tanques LAKOS, para una cantidad seleccionada de eductores LAKOS. Vea la tabla en la tapa frontal, de los eductores disponibles para que sean seleccionados para aparear, pero no exceder, este requerimiento de flujo calculado. Consulte a la fábrica en caso de necesitar asistencia.

### Importante:

Los cálculos indicados anteriormente están basados en condiciones de aplicación promedio. Factores como el *volumen total del fluido en el pozo y la concentración de sólidos* pueden cambiar totalmente el requerimiento de flujo sugerido.

Hablando en forma general, a medida que los requerimientos de flujo para barrido de tanques se acercan a los 200 galones estadounidenses por minuto (45m<sup>3</sup>/h), LAKOS recomienda incrementar el requisito de flujo a un mínimo de 285 galones estadounidenses por minuto (65 m<sup>3</sup>/h), para aprovechar la incrementada capacidad de manejo de sólidos de los modelos más grandes de Separadores LAKOS.

Si los requerimientos de flujo para barrido del tanque calculados excedieran los 1000 galones estadounidenses por minuto (225 m<sup>3</sup>/h), consulte a la fábrica para obtener asistencia específica.

### Para aplicaciones de protección de procesos

Determine el rango de flujo real de la bomba del proceso que transfiere el fluido desde el pozo para usar en el proceso. (Si se usan múltiples bombas, consulte a la fábrica para obtener asistencia). Multiplique dicho número por 1,5 y agregue ese incremento de flujo al requerimiento de flujo para barrido de tanques calculado en la sección previa. Este requerimiento de flujo total se convierte en la base para la selección del Separador LAKOS, de la bomba y del eductor apropiados. Vea el diagrama en la página 3, para mayores detalles.

### Para otras aplicaciones

Para otras aplicaciones los sistemas LAKOS pueden ser diseñados para una amplia variedad de aplicaciones. Vea la contratapa para obtener los "Requerimientos Básicos de Datos" y consulte a LAKOS para solicitar asistencia.

## Técnicas de aplicación

### Para pozos y sumideros estáticos

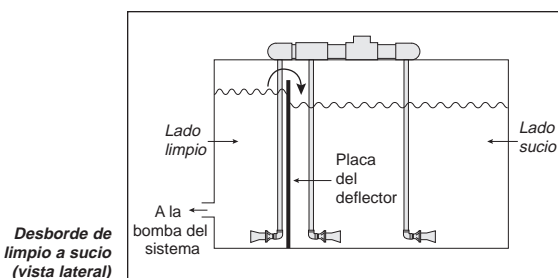
Un "pozo estático" es básicamente cualquier volumen de fluido que no es bombeado de forma continua o activa / frecuente, para su uso en el proceso. En realidad, es probable que no haya una bomba instalada en este tipo de pozo. Tales aplicaciones pueden ser mantenidas libres de sólidos acumulados, con un simple tubo de retorno de lazo cerrado y Eductores LAKOS, eliminando rutinas de paleado / dragado.

### Para pozos y sumideros con bombeo intermitente

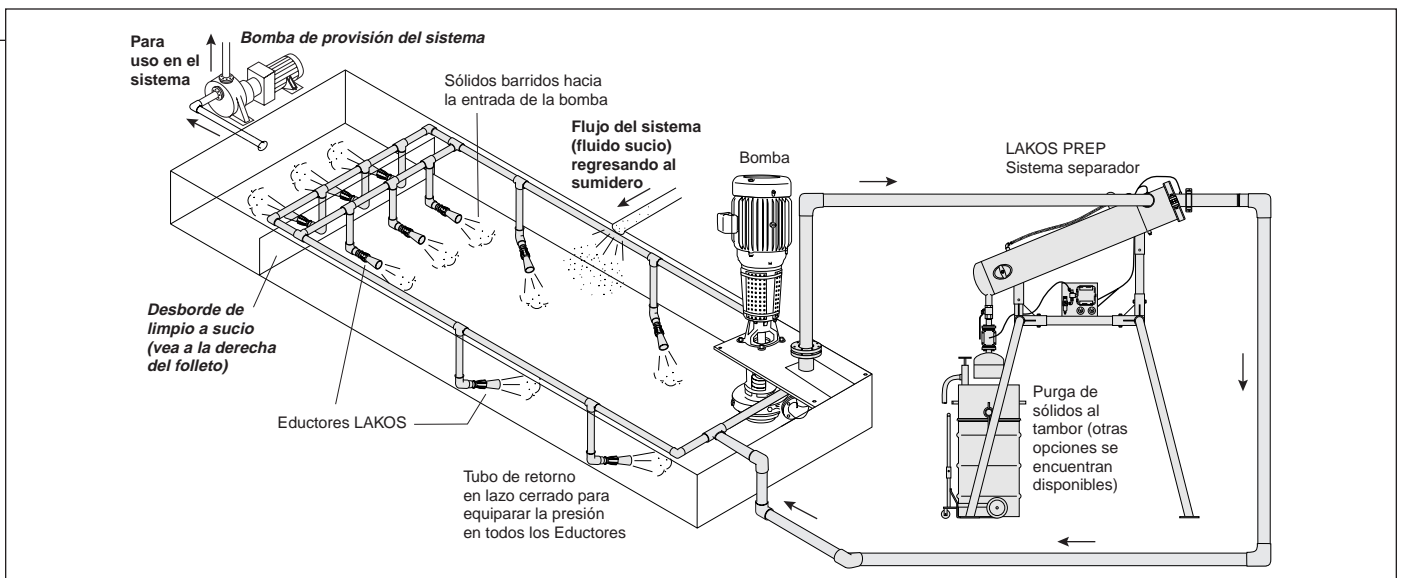
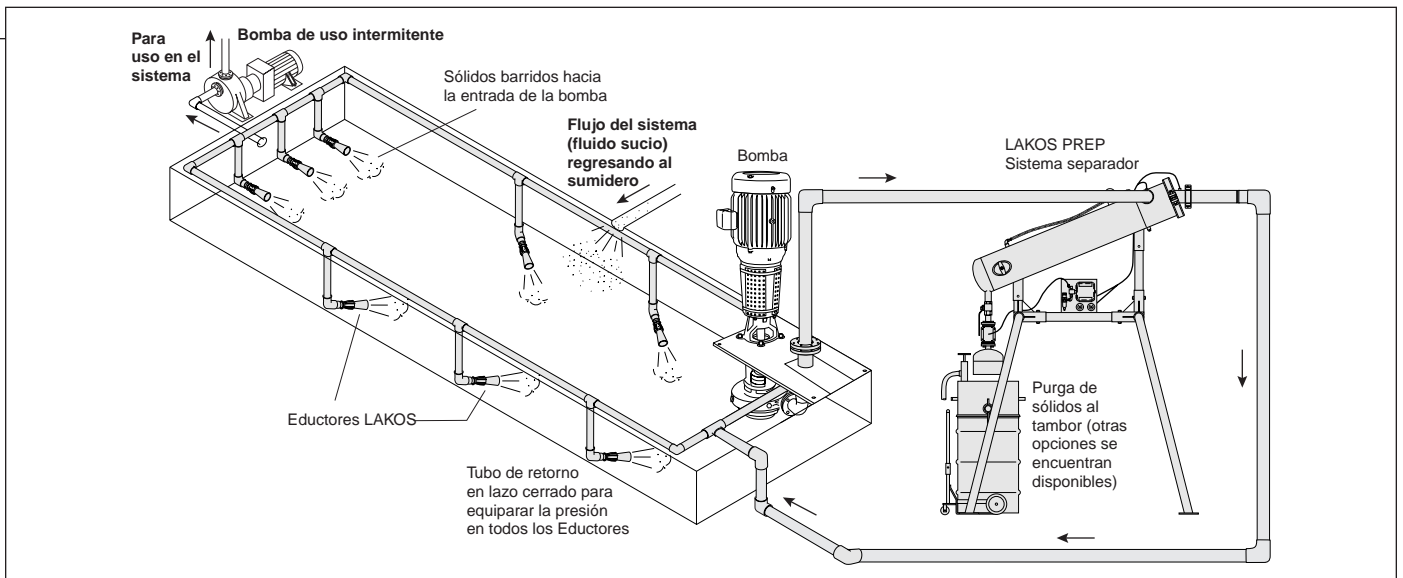
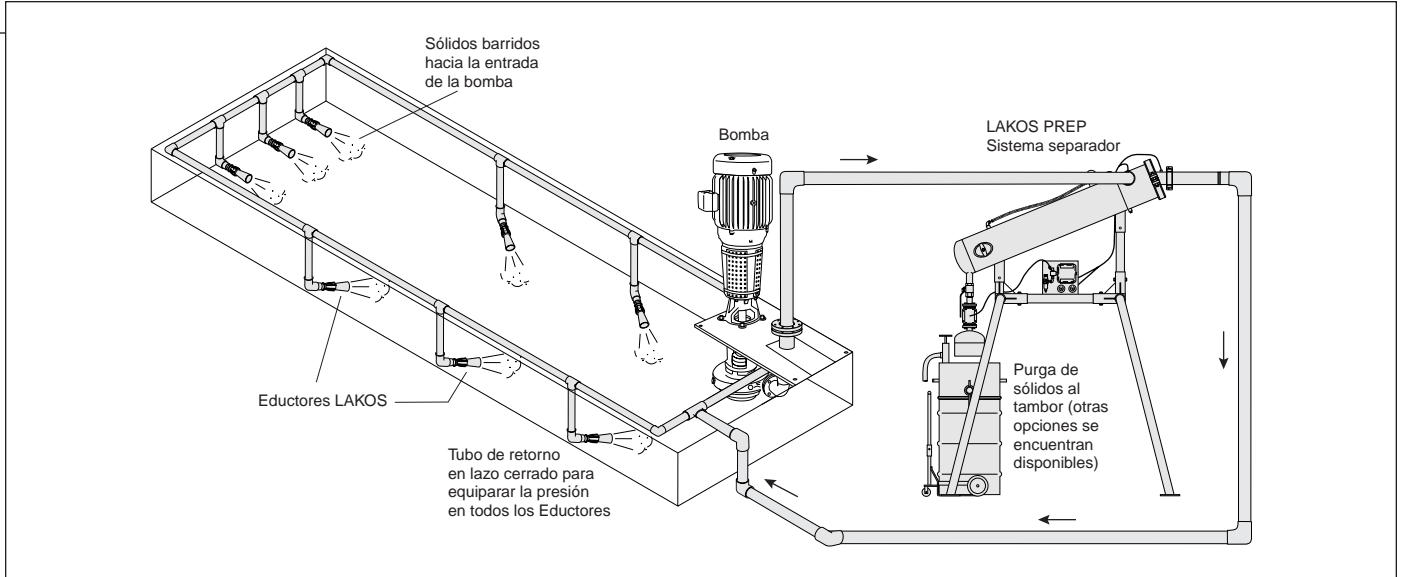
Mediante el posicionamiento de los Eductores LAKOS para el barrido de los sólidos, con el propósito de alejarlos de la entrada de la bomba del proceso, esta técnica requiere que el sistema de Eductores LAKOS funcione por períodos que exceden el ciclo de operación de la bomba del proceso, para prevenir la problemática acumulación de sólidos y reducir su concentración en el pozo. Se reduce así la concentración de los sólidos que pasan a través de la bomba del proceso, extendiendo la vida de la bomba y protegiendo los procesos del sistema de los sólidos que ensucian y del desgaste por abrasión.

### Para pozos y sumideros dinámicos – Protección del proceso

Cuando la aplicación involucra el bombeo dinámico o continuo /activo del pozo, se emplea un esquema de instalación más comprehensivo, para permitir que el Sistema Eductor LAKOS no sólo prevenga la acumulación de sólidos, sino que también proteja la bomba y los procesos del sistema de los sólidos que ensucian y del desgaste por abrasión.



NOTA: Las ilustraciones son solamente conceptuales. Consulte a LAKOS para asistencia sobre aplicaciones específicas.



## Recomendaciones Para La Selección De La Bomba

- Cuando sea posible, seleccione una bomba de configuración vertical en lugar de una bomba de configuración horizontal, para aumentar su durabilidad, confiabilidad y eficiencia. Las bombas de hélices cónicas sumergidas también evitan las dudas y preocupaciones sobre el levante de agua.
- Evite usar bombas de auto cebado para alimentar los fluidos al Separador LAKOS, en aplicaciones de barrido de tanques grandes. Ineficiente. El cierre mecánico requiere reemplazos frecuentes.
- Las bombas tienen partes que se mueven ... y las partes que se mueven sufren desgastes. Una bomba de 1750 rpm suministrará un servicio de por vida cuatro veces mayor que una bomba de 3500 rpm, con las mismas especificaciones de presión y flujo. Recomiende siempre las bombas de 1750 rpm, para aplicaciones de barrido de tanques grandes.
- La presión al Eductor debe ser un mínimo de 20-25 psi (1.4-1.7 bar). Al seleccionar una bomba para alimentar los Educadores, tome en consideración las pérdidas de carga y de presión de su instalación.

## Datos Básicos Para El Diseño Del Sistema

- Dimensiones del pozo, sumidero o estanque (longitud, ancho y profundidad): \_\_\_\_\_
- Identifique si el pozo está en pendiente, tiene rebosaderos, deflectores, etc.: \_\_\_\_\_
- La capacidad de fluido del pozo, sumidero o estanque (en galones o litros): \_\_\_\_\_
- La estática y profundidad de operación del fluido del pozo, sumidero o estanque: \_\_\_\_\_
- El rango de flujo que la bomba del sistema está succionado actualmente del pozo, sumidero o estanque: \_\_\_\_\_
- La ubicación de la bomba en el pozo; potencial para mover la bomba, si fuese necesario: \_\_\_\_\_
- Descripción de los sólidos decantables a ser removidos: \_\_\_\_\_
- Identificación de otros sólidos /contaminantes en el líquido: \_\_\_\_\_
- Disposición deseada de los sólidos separados (por ejemplo: por drenaje, descarte en una tolva o tambor, etc.): \_\_\_\_\_
- Disponibilidad de energía: \_\_\_\_\_
- Espacio disponible cerca del pozo, para la colocación del Sistema LAKOS: \_\_\_\_\_

Nombre: \_\_\_\_\_

Empresa: \_\_\_\_\_

Dirección: \_\_\_\_\_

País/ Ciudad /Estado/ Código Postal: \_\_\_\_\_

Teléfono: \_\_\_\_\_

Fax: \_\_\_\_\_

### IMPORTANTE:

El patrón típico de instalación de los Eductores LAKOS sugiere un simple barrido "Unidireccional" de los sólidos hacia la entrada de la bomba. En realidad, la actividad del flujo creada por los Eductores LAKOS previene el asentamiento y acumulación de sólidos en el fondo del tanque a través del sangrado continuo de los sólidos en esa turbulencia creada. Esta actividad intencional asegura que los fluidos succionados del tanque por la bomba arrastren consigo los problemáticos sólidos removiéndolos del sumidero o pozo.

Los separadores LAKOS son fabricados y vendidos bajo una o más de las siguientes patentes de Estados Unidos: 3,289,608; 3,512,651; 3,568,837; 3,701,425; 3,947,364; 3,963,073; 4,027,481; 4,120,795; 4,123,800; 4,140,638; 4,147,630; 4,148,735; 4,305,825; 4,555,333; 5,320,747; 5,338,341; 5,368,735; 5,425,876; 5,571,416; 5,578,203; 5,622,545; 5,653,874; 5,894,995; 6,090,276; 6,143,175; 6,167,960; 6,202,543; Des. 327,693 y las patentes extranjeras correspondientes, incluyendo 600 12 329.4-08 (Aleman) y EP 1 198 276 B1 (EU). Otras patentes de Estados Unidos y extranjeras pendientes.

# LAKOS®

1365 N. Clovis Avenue • Fresno, California 93727 USA  
Teléfono: (559) 255-1601 • Fax: (559) 255-8093  
Línea sin cargo: (800) 344-7205 (USA, Canadá y México)  
Internet: [www.lakos.com](http://www.lakos.com) • E-mail: [info@lakos.com](mailto:info@lakos.com)