

Sistema de Separación de Líquidos - Sólidos de Alto Rendimiento

JPL

La exclusiva aceleración interna crea un máximo rendimiento para conseguir la máxima protección de los sistemas de manejo de líquido contra los indeseados sólidos (vea la ilustración adentro para detalles). Su avanzado y patentado diseño, basado en el rendimiento por el cual LAKOS es reconocido, ahora remueve también 50% mas de sólidos mas finos (< de 40 micrones), lo que resulta en la remoción de un mayor índice de agregado de sólidos. Probado por entidades independientes. Rendimiento superior comprobado para la exigente demanda de filtración actuales. Para sólidos sedimentables solamente.

La operación sin problemas y los conceptos avanzados de purga/manejo de sólidos mantienen los líquidos limpios y concentran los sólidos separados

No hay cribas, ni elementos filtrantes para limpiar o reemplazar; no requiere mantenimiento rutinario

No requiere retrolavado; opción de cero pérdida de líquido

Pérdida de presión baja y constante

Opción de perfiles para acomodar las limitaciones de espacio/tubería

Ranuras de aceleración interna Swirlex, para optimizar la operación de separación - remoción de sólidos; patentado

Vortube, para incrementar la separación /recolección de sólidos; patentado

Conexiones de entrada/salida ranuradas, para facilitar la instalación; como opción, también está disponible con conexiones embridadas

Configuración entrada/salida en - línea, para simplificar la instalación de la tubería (modelos de perfil inclinado solamente)

Construcción unicasco para facilitar la instalación

Material de construcción opcional y código ASME



Rango de Caudal:
4 - 12,750 gpm (EUA)
(1- 2895 m³/h) por unidad

Máxima Presión
Nominal Estándar
150 psi (10,3 bar)
at 180°F (82°C)



La serie JPL incluye manómetros de presión en la entrada/salida con válvulas Petcock.



Disponble también con bridas soldadas. Vea la página 3 para mas detalles.

Cómo Funciona - Ilustración

Especificaciones del Modelo

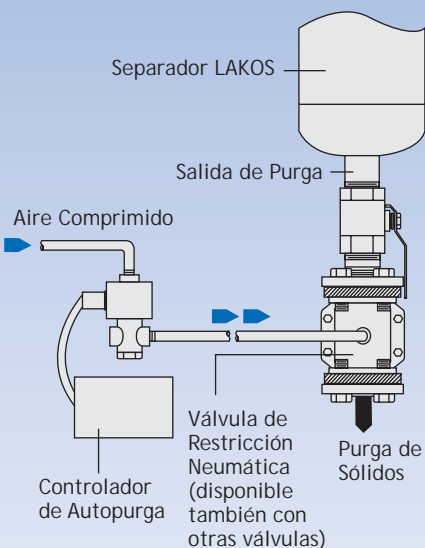
Instrucciones de Instalación y Operación

Mantenimiento y Purga

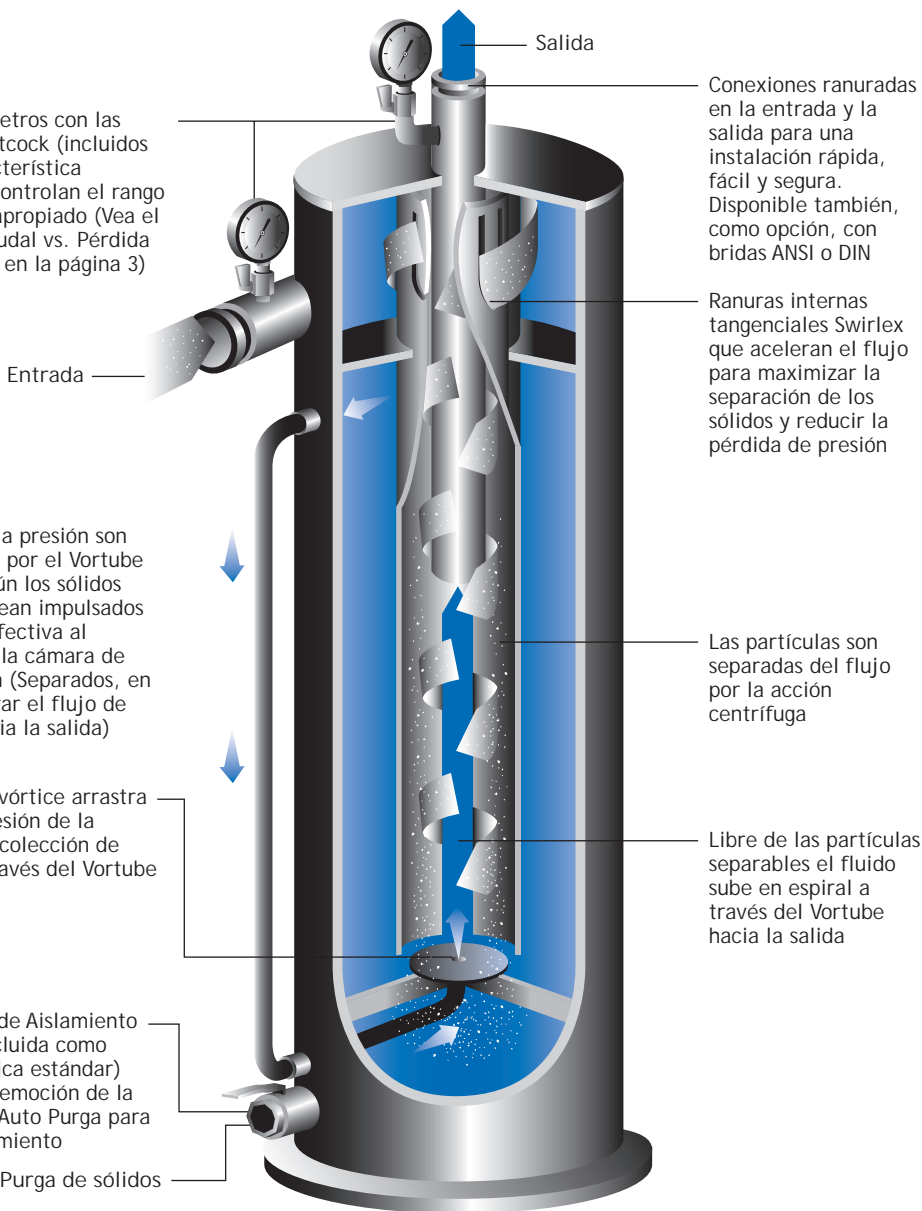
Especificaciones de Ingeniería

Cómo Funciona

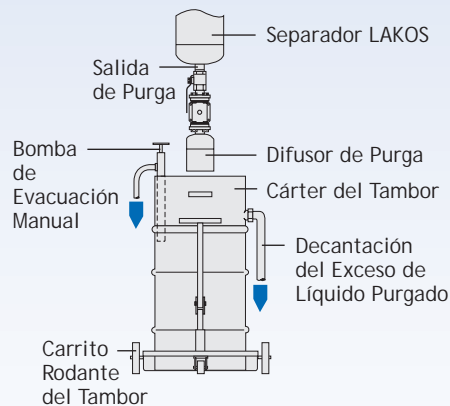
Purga Automática



Los manómetros con las válvulas Petcock (incluidos como característica estándar) controlan el rango de caudal apropiado (Vea el gráfico "Caudal vs. Pérdida de Presión" en la página 3)

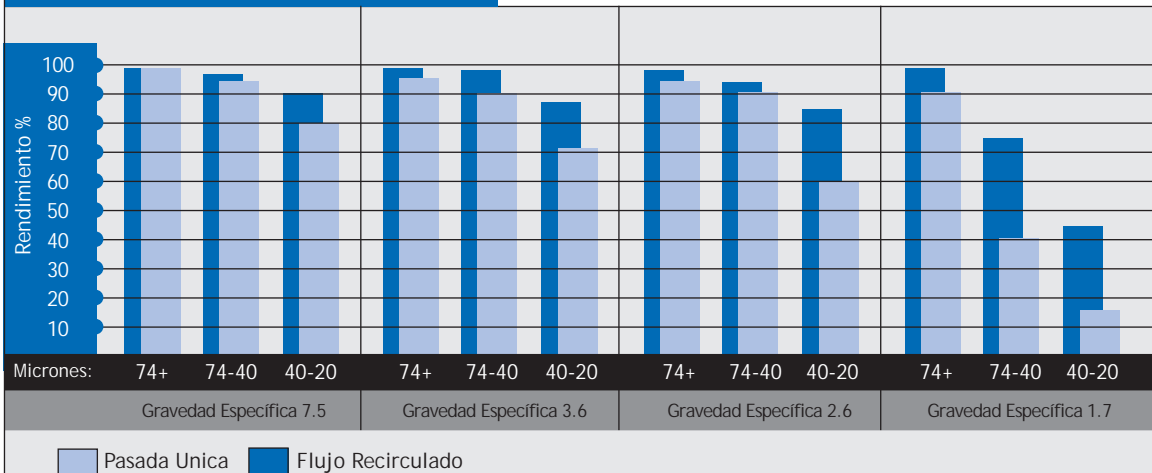


Opciones de Manejo de Sólidos



Sistemas también disponibles con tolva estilo tilt.

Rendimiento



Los separadores LAKOS son fabricados y vendidos bajo una o más de las siguientes patentes de Estados Unidos: 3,289,608; 3,512,651; 3,568,837; 3,701,425; 3,947,364; 3,963,073; 4,027,481; 4,120,795; 4,123,800; 4,140,638; 4,147,630; 4,148,735; 4,305,825; 4,555,333; 5,320,747; 5,338,341; 5,368,735; 5,425,876; 5,571,416; 5,578,203; 5,622,545; 5,653,874; 5,894,995; 6,090,276; 6,143,175; 6,167,960; 6,202,543; Des. 327,693 y las patentes extranjeras correspondientes, incluyendo 600 12 329.4-08 (Alemania) y EP 1 198 276 B1 (EU). Otras patentes de Estados Unidos y extranjeras pendientes.

Especificaciones

Modelo*	Rango de Caudal		Acoplamiento roscado de entrada/salida**	Tamaño del macho de purga N.P.T.	Capacidad de la cámara de recolección		Peso		Peso con agua	
	gpm (EUA)	m ³ /h			gal.	litros	lbs.	kg	lbs.	kg
JPL-0004	4-10	1-2.5	1/2" NPT**	1"	0.09	0.3	22	10	25	11
JPL-0010	10-20	2.5-4.5	3/4" NPT**	1"	0.11	0.4	31	14	37	17
JPL-0016	16-30	4-7	1"	1"	0.15	0.6	36	16	47	21
JPL-0028	28-45	7-10	1-1/4"	1-1/2"	0.27	1.0	53	24	71	32
JPL-0038	38-65	9-15	1-1/2"	1-1/2"	0.4	1.5	78	35	108	49
JPL-0060	60-100	14-23	2"	1-1/2"	0.8	3.0	138	63	209	95
JPL-0085	85-145	19-33	2-1/2"	1-1/2"	0.8	3.0	182	83	266	121
JPL-0130	130-225	30-51	3"	1-1/2"	0.8	3.0	190	86	278	126
JPL-0200	200-325	45-74	4"	1-1/2"	1.6	6.1	302	137	482	219
JPL-0285-L JPL-0285-V	285-525	65-120	4"	1-1/2"	2.1 5.4	7.9 20.5	482 446	219 203	792 730	360 332
JPL-0450-L JPL-0450-V	450-825	102-190	6"	1-1/2"	2.8 6.7	10.6 25.4	705 664	321 302	1169 1099	531 500
JPL-0650-L JPL-0650-V	650-1200	150-275	6"	1-1/2"	4.3 10.4	16.3 39.4	888 857	404 390	1586 1513	721 688
JPL-1160-L JPL-1160-V	1160-2150	265-490	8"	1-1/2"	8.6 20.5	32.6 77.6	1324 1344	602 611	2649 2598	1204 1181
JPL-1850-L JPL-1850-V	1850-3400	420-775	10"	2"	15.0 31.5	56.8 119.2	1777 1861	808 846	3919 3875	1781 1761
JPL-2650-L JPL-2650-V	2650-4900	600-1115	12"	2"	23.5 51.1	89.0 193.4	2092 3079	1319 1340	6094 6112	2770 2778
JPL-4200-L JPL-4200-V	4200-7800	950-1775	16"	3"	52.2 99.3	197.6 375.9	4824 5324	2193 2420	11541 11694	5246 5316
JPL-6700-L JPL-6700-V	6700-12750	1520-2895	20"	3"	81.0 162.3	306.6 614.4	7408 8127	3367 3694	18260 18455	8300 8389

* Los modelos que terminan con "L" son de bajo inclinado, "V" es para perfil vertical

** La entrada / salida puede ser especificada también con bridas ANSI o DIN; JPL - 0004 y JPL -0010 son N. P.T. macho estándar (disponible con roscas BSP o roscas JIS); otros modelos disponibles también con roscas opcionales

La especificación máxima de presión: 150 psi (10,3 bar); consulte con la fábrica si tiene requerimientos mayores de presión.

Rango de pérdida de presión: 3 - 12 psi (0,2 - 0,8 bar)

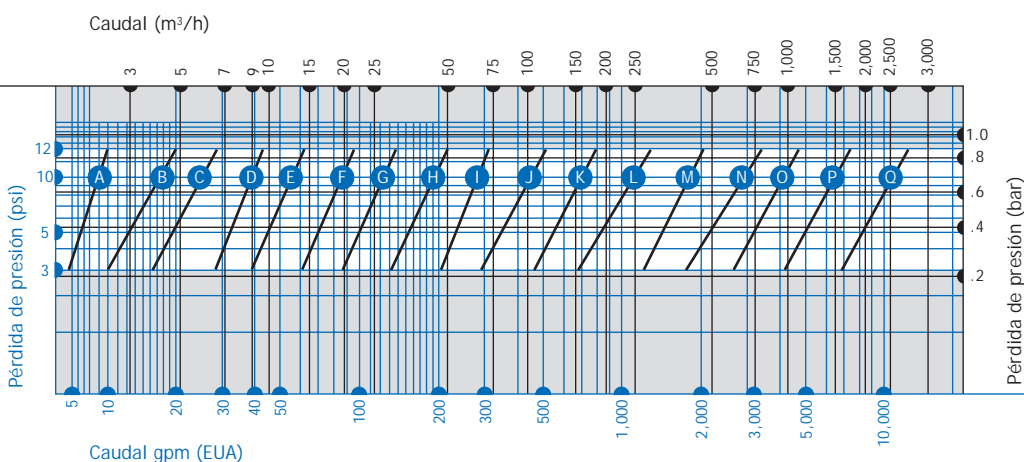
Tamaño máximo de la partícula: JPL -0016 y menores - 0,25 pulgadas (6mm); todos los otros modelos - 0,375 pulgadas (9mm).

Material (acero al carbono estándar): Domos A285C/516 GR70, 0,25 pulgadas (6mm) de espesor mínimo.

Otras partes A-36, A-53B u otros grados de calidad, 0,25 pulgadas (6mm) de espesor mínimo; disponibles con recubrimientos especiales y otros materiales; consulte a la fábrica.

Recubrimiento de pintura: Uretano acrílico, azul real aplicado a soplete

Flujo versus Pérdida de Presión



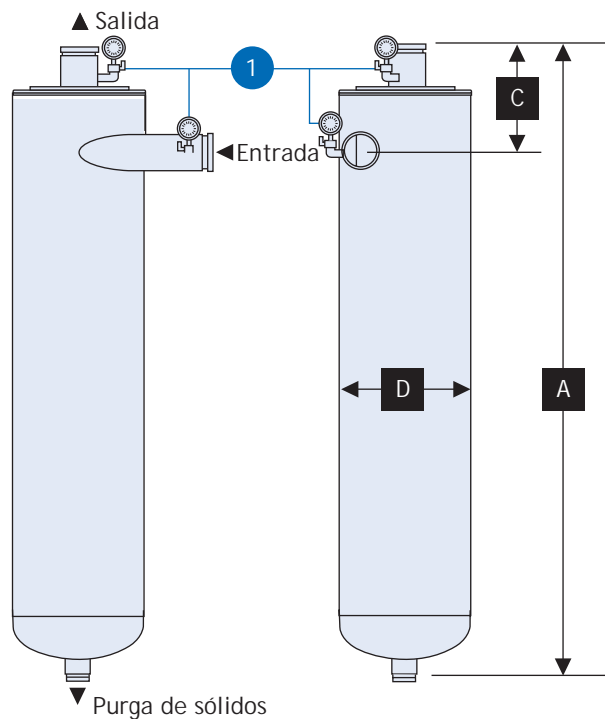
A JPL-0004
B JPL-0010
C JPL-0016
D JPL-0028
E JPL-0038
F JPL-0060
G JPL-0085
H JPL-0130
I JPL-0200
J JPL-0285
K JPL-0450
L JPL-0650
M JPL-1160
N JPL-1850
O JPL-2650
P JPL-4200
Q JPL-6700

Mantenimiento/Purga

1. Los separadores LAKOS JPL deben ser purgados en forma regular para quitarles los sólidos separados de la cámara temporaria de recolección.
2. Todo el equipamiento de purga deberá ser instalado antes de la colocación de codos o giros en las tuberías de purga. Evite el purgado cuesta arriba, lo cual puede obstruir la tubería de purga e impedir una evacuación efectiva de los sólidos.
3. Para obtener mejores resultados, es recomendable realizar la purga mientras el Separador LAKOS está en operación, utilizando la presión del sistema para incrementar la evacuación de los sólidos.
4. LAKOS provee una selección completa de sistemas automáticos, robustos y durables, de purga y manejo de sólidos, para optimizar el rendimiento de su sistema de separación. PRECAUCIÓN: Las válvulas de tipo económico típicamente fallan prematuramente en el ambiente áspero y abrasivo de la purga de sólidos.
5. Asegúrese de instalar la válvula de aislamiento manual (suministrada como característica estándar) antes de la válvula automática (disponible a través de LAKOS por un costo adicional) con el fin de facilitar el mantenimiento de la válvula automática, sin necesidad de apagar el sistema.

1. Los separadores JPL LAKOS se entregan sobre patines o en cajones de madera. Las patas de soporte, cuando se aplique, son separadas para el envío. Se provee un aro de enganche, localizado en el costado de la unidad o en la cámara superior para su izado, en caso de ser necesario.
2. Se requiere una base adecuada para acomodar el peso del separador de LAKOS incluyendo el líquido (para más datos vea la página 3). Se recomienda utilizar tornillos de anclaje en la base de las patas (bajo perfil) o en la pierna base (perfil vertical).
3. Antes de la instalación, inspeccione las conexiones de entrada/salida/purga de cada unidad, para verificar que no hayan entrado objetos extraños durante el envío o el almacenamiento.
4. Las conexiones de entrada/salida de las tuberías que van al separador LAKOS deben correr en forma recta por lo menos por tramos de longitud equivalente a 5 diámetros del tubo, para minimizar la turbulencia e incrementar el rendimiento.
5. Se requiere el empleo de accesorios de purga / equipo adecuado para manejo de sólidos, para enjuagar los sólidos separados del separador (vea los detalles en la página 2).
6. Todos los Separadores LAKOS operan dentro de un rango de caudal prescrito (ver la información en la página 3). El tamaño de la tubería no es el factor que determina la selección del modelo. Utilice los accesorios apropiados para hacer coincidir el tamaño de la entrada/salida. Los acoplamientos ranurados no están incluidos con el separador. Bajo pedido, se encuentran disponibles conexiones embridadas opcionales.
7. La presión de entrada de los Separadores LAKOS debe ser al menos igual o mayor que la pérdida anticipada de presión a través del separador (ver el gráfico de pérdida de presión en la página 3) más 15 psi (1 bar) más la presión requerida corriente abajo.
8. Es necesario instalar los manómetros (suministrados como característica estándar con las válvulas Petcock) en la entrada y la salida del separador para controlar la pérdida de presión y el flujo adecuado del sistema (ver el gráfico "Flujo versus Pérdida de Presión" en la página 3). Si el separador opera con una descarga abierta, deberá instalarse una válvula para crear una contrapresión de al menos 5 psi (0,3 bar).
9. La adaptación al invierno es importante si el Separador LAKOS no va a trabajar a temperaturas de congelamiento. Drene el líquido cuando sea necesario, para evitar la expansión del agua al convertirse en hielo y sus daños consecuentes.

Flujos de Bajo Volumen

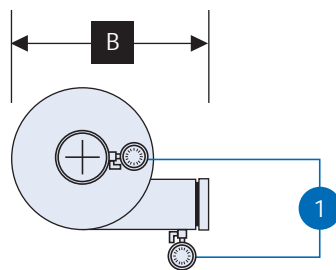


Manómetros en la Entrada / Salida con Válvulas Petcock

Incluidos como característica estándar; instalarlos en la entrada y en la salida para una verificación apropiada del flujo (ver el gráfico "Flujo versus Pérdida de Presión" en la página 3)

Nota: Estas unidades también pueden ser especificadas con una pierna base para fijación o con patas de soporte opcionales. Consulte a la fábrica, para más detalles.

Vista Superior



Dimensiones

Modelo	A		B		C		D	
	pulg.	mm	pulg.	mm	pulg.	mm	pulg.	mm
JPL-0004	28-1/8	714	7-1/4	184	6-3/8	162	3-1/2	89
JPL-0010	32-3/8	882	7-1/2	191	6-3/8	162	4	102
JPL-0016	33-7/8	860	8-3/4	222	7	178	4-1/2	114
JPL-0028	33-1/2	851	10-7/8	276	7	178	5-9/16	141
JPL-0038	37-3/8	949	12-3/8	314	7	178	6-5/8	168
JPL-0060	46-1/2	1181	15-3/4	400	7-1/4	184	8-5/8	219
JPL-0085	53-7/8	1368	15-3/4	400	8	203	8-5/8	219
JPL-0130	55-7/8	1419	15-3/4	400	7-7/8	200	8-5/8	219

Dimensiones para referencia solamente. Consulte a la fábrica antes de la instalación de la tubería.

Manómetros en la Entrada / Salida con Válvulas Petcock

1

Incluidos como característica estándar; instalarlos en la entrada y en la salida para una verificación apropiada del flujo (ver el gráfico "Flujo versus Pérdida de Presión" en la página 3)

Tapón de Inspección/Drenaje

2

Hembra de 1/2 pulgada NPT; proporciona acceso a la cámara superior para inspección del área de ranuras; también permite el drenaje de la cámara superior en caso de necesidad

Portillo de Acceso para Inspección

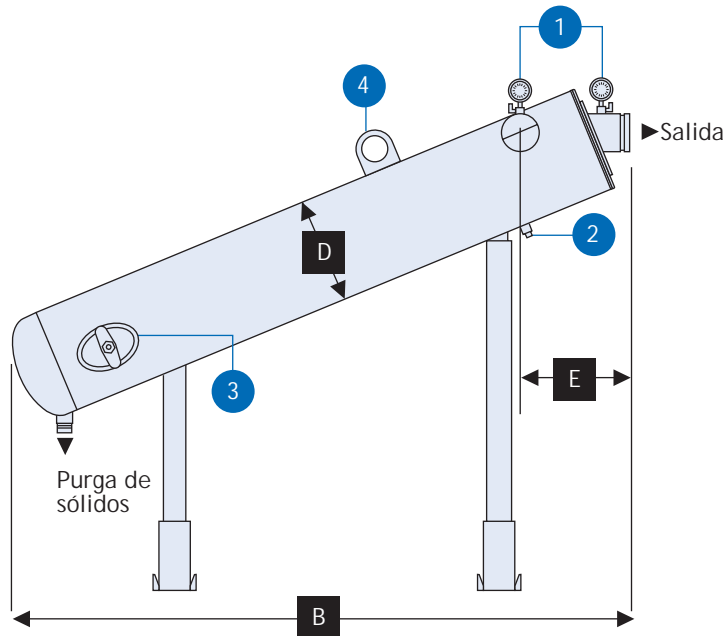
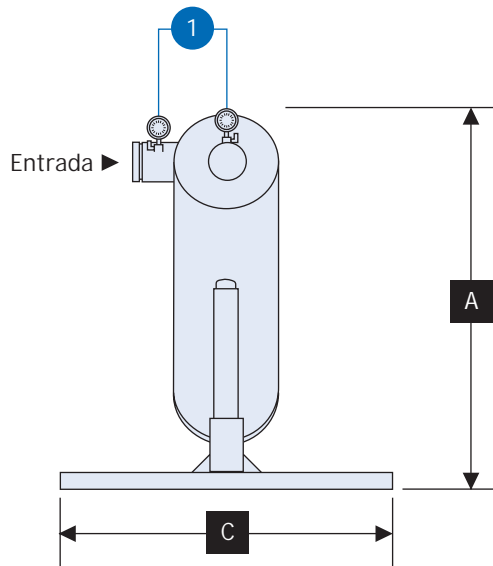
3

Proporciona acceso a la cámara de recolección

Aros de enganche

4

Para fines de instalación



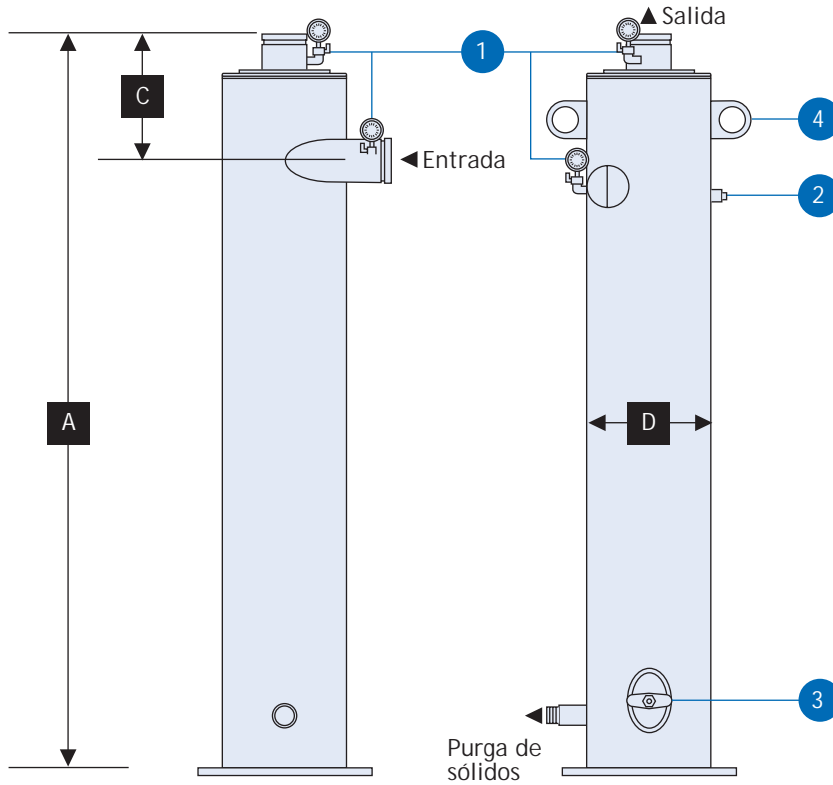
Dimensiones

Modelo	A		B		C		D		E	
	pulg.	mm	pulg.	mm	pulg.	mm	pulg.	mm	pulg.	mm
JPL-0200-L	69-1/8	1756	64-5/8	1641	40	1016	10-3/4	273	12-3/8	314
JPL-0285-L	76-1/8	1934	78	1981	40	1016	12-3/4	324	15	381
JPL-0450-L	83-1/4	2115	94-1/2	2400	40	1016	14	356	16	406
JPL-0650-L	89-3/4	2280	105-3/4	2686	40	1016	16	406	18	457
JPL-1160-L	101-1/4	2572	126-3/4	3219	40	1016	20	508	22	559
JPL-1850-L	110	2794	141-5/8	3597	40	1016	24	610	26	660
JPL-2650-L	119-5/8	3038	158	4013	60	1524	28	711	30	762
JPL-4200-L	142-7/8	3629	198	5029	60	1524	36	914	38-1/2	978
JPL-6700-L	161-7/8	4112	234	5944	60	1524	42	1067	44	1118

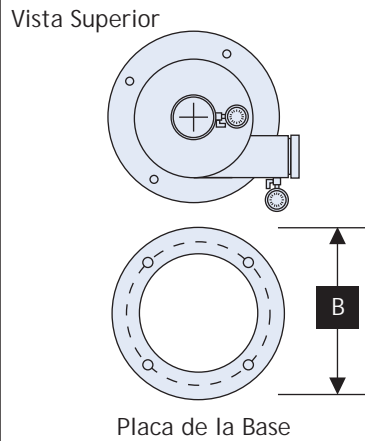
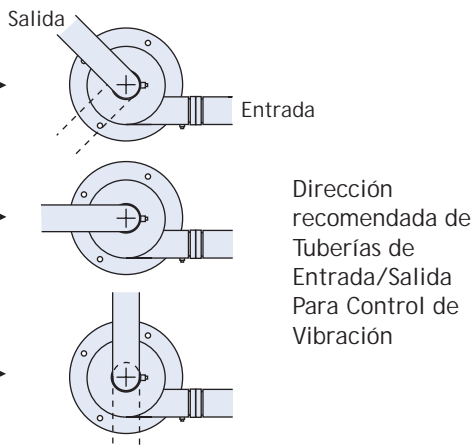
Dimensiones para referencia solamente. Consulte a la fábrica antes de la instalación de la tubería.

Flujos de Alto Volumen

Perfil Vertical



- 1 Manómetros en la Entrada / Salida con Válvulas Petcock
Incluidos como característica estándar; instalarlos en la entrada y en la salida para una verificación apropiada del flujo (ver el gráfico "Flujo versus Pérdida de Presión" en la página 3)
- 2 Tapón de Inspección/Drenaje
Hembra de 1/2 pulgada NPT; proporciona acceso a la cámara superior para inspección del área de ranuras; también permite el drenaje de la cámara superior en caso de necesidad
- 3 Portillo de Acceso para Inspección
Proporciona acceso a la cámara de recolección
- 4 Aros de enganche
Para fines de instalación



Dimensiones

Modelo	A		B		C		D	
	pulg.	mm	pulg.	mm	pulg.	mm	pulg.	mm
JPL-0200-V	72	1829	16	406	10-9/16	268	10-3/4	273
JPL-0285-V	76	1930	18	457	13	330	12-3/4	324
JPL-0450-V	93-1/2	2375	20	508	12-1/2	318	14	356
JPL-0650-V	105-3/4	2686	22	559	14-7/8	378	16	406
JPL-1160-V	126-3/8	3210	26	660	17-3/4	451	20	508
JPL-1850-V	139-3/4	3551	32	813	20	508	24	610
JPL-2650-V	155-1/2	3950	36	914	23	584	28	711
JPL-4200-V	194-1/2	4940	44	1118	29	737	36	914
JPL-6700-V	229	5817	48	1219	33-3/4	832	42	1067

Dimensiones para referencia solamente. Consulte a la fábrica antes de la instalación de la tubería.

Modelo de Especificaciones

Garantía Limitada

Todos los productos fabricados y lanzados al mercado por esta corporación tienen la garantía de estar libre de defectos en cuanto a materiales o mano de obra por un periodo de por lo menos un año, a partir de la fecha de envío. Una extensión de la cobertura de la garantía se aplica en los siguientes casos:

Todos los Separadores LAKOS - 5 Años de Garantía

Demás Componentes: 12 meses a partir de la fecha de instalación; si instalado 6 meses después o más tarde de la fecha de embarque, la garantía se extenderá un máximo de 18 meses, a partir de la fecha de embarque.

Si se produce una falla, notifíquenos, dando una descripción completa del mal funcionamiento alegado. Incluya el número(s) del modelo, fecha de envío y condiciones de funcionamiento de dicho producto(s). Subsecuentemente nosotros evaluaremos esta información y, a nuestra elección, le suministraremos con información de servicio o instrucciones de envío y autorización de devolución de mercancías. Contra recibo prepago de dicho producto(s) al destino indicado, repararemos o reemplazaremos dicho producto(s), según nuestro criterio, y si se determina que es un defecto cubierto por la garantía, efectuaremos las reparaciones necesarias del producto o reemplazaremos dicho producto(s) a nuestras expensas.

Esta garantía limitada no cubre cualquier producto, daño o lesiones que ocurran como resultado de mal uso, negligencia, desgaste normal esperado, corrosión química, instalación inadecuada u operación contraria a las recomendaciones del fabricante. Tampoco cubre un equipo que haya sido modificado, manipulado imprudentemente o alterado sin autorización.

Esta garantía no establece o implica ninguna otra extensión de obligación y esta garantía en ningún evento cubre daños incidentales o consecuenciales, lesiones o costos que resulten de la falla de dicho(s) producto(s).

1365 North Clovis Avenue
Fresno, California 93727 USA
Teléfono: (559) 255-1601
FAX: (559) 255-8093
Llamada gratuita: (800) 344-7205
(EUA, Canadá & México)
Internet: www.lakos.com
E-mail: info@lakos.com

Tipo de Separador y Rendimiento

La remoción de sólidos indeseables específicos de un sistema de bombeo/presurizado de flujo de fluido debe ser llevada a cabo con un separador de vórtice de acción centrífuga. La eficiencia en la remoción de sólidos se predica principalmente por la diferencia de la gravedad específica entre el líquido y los sólidos. La viscosidad de los fluidos debe ser de 100 SSU, o menos.

En una única pasada por el separador, siendo los sólidos de una gravedad específica de 2.6 y el agua 1.0, el rendimiento se podría predecir a 98%, o sea de 74 micrones o más. Adicionalmente, serán removidas también las partículas más finas en tamaño, más pesadas por gravedad específica y algunas más livianas por gravedad específica, logrando así una remoción agregada de partículas (hasta 75%) finas de hasta 5 micrones.

En un sistema recirculante es posible predecir un rendimiento de hasta 98% en partículas finas de hasta 40 micrones (en caso de sólidos de gravedad específica de 2.6) con su correspondiente porcentaje más elevado de remoción agregada de partículas (hasta un 90%) de los sólidos más finos de hasta 5 micrones.

Requerimientos de Desempeño

El desempeño del separador debe estar respaldado por resultados de ensayos independientes publicados, realizados por una agencia de evaluaciones reconocida e identificada. El protocolo de ensayo estándar incluye la inyección corriente arriba, la captura corriente abajo y la recuperación de la purga del separador y se permite con partículas de tamaño de malla de 50-200, para obtener resultados efectivos, repetibles. El resultado de la prueba de rendimiento de una pasada no debe ser inferior al 95% de remoción. El modelo bajo prueba debe pertenecer a la misma serie de diseño de flujo que la unidad especificada.

Diseño y Función del Separador

Se empleará una entrada tangencial y unas ranuras internas de aceleración mutuamente tangenciales para promover la velocidad necesaria y apropiada para la remoción de los sólidos separables. Las ranuras de aceleración internas deberán tener un corte en espiral (Swirlax) para una transferencia de flujo óptima, acción laminar y direccionamiento de las partículas hacia el interior del cilindro de separación. El vórtice interno del separador deberá permitir que este proceso se lleve a cabo sin desgaste de las ranuras aceleradoras.

La materia de partículas separadas será desplazada en espiral descendente por el perímetro del cilindro de separación interno, de manera que no provoque el desgaste del cilindro de separación, llegando al interior de la cámara de recolección de sólidos, localizada debajo de la placa deflectora del vórtice.

Para asegurar las características de máxima remoción de partículas, el separador deberá incorporar una línea de alivio de presión inducido por vórtice (Vortube), extrayendo presión y agua específica de la cámara de recolección de sólidos del separador, a través del efecto vórtice/venturi del flujo de salida, y de este modo dirigiendo eficientemente a los sólidos hacia el interior de la cámara de recolección, sin necesidad de una reducción del flujo, ni de una pérdida excesiva del fluido del sistema.

El fluido del sistema debe salir del separador siguiendo el vórtice central en el cilindro de separación en recorrido en espiral ascendente hacia la salida del separador.

Purga (como opción especificada)

La evacuación de los sólidos separados debe ser llevada a cabo en forma automática, empleando un controlador electrónico en una carcasa tipo NEMA 4. Está disponible para cubrir las tensiones de alimentación monofásicas utilizadas en todo el mundo desde los 24VCA a los 250 VCA. Las opciones de programación deben incluir un rango de frecuencia de purga que va desde cada 60 segundos a cada 23 horas, 59 minutos. Las opciones de duración de la purga van de 2 segundos a 59 minutos, 59 segundos. La memoria es de tipo no volátil. Cumple con los requerimientos de CSA. Este controlador debe operar automáticamente una de las siguientes técnicas:

Válvula de Bola Motorizada - Una válvula de puerto completo activada eléctricamente deberá ser programada a intervalos y duración apropiados con el objeto de purgar los sólidos en forma eficiente y regular de la cámara de recolección del separador. El cuerpo de la válvula debe ser de bronce (opcionalmente está disponible en acero inoxidable). La bola de la válvula debe ser de acero inoxidable con asiento de Teflón. Tamaño de la válvula:

Válvula de Restricción Neumática - Se proveerá aire comprimido para activar esta válvula de puerto completo a intervalos y duración apropiados para purgar eficientemente y con regularidad, los sólidos de la cámara de recolección del separador. El sistema debe incluir un regulador de presión para modular de forma correcta la presión del aire. El forro de la válvula es goma de caucho natural (otros materiales disponibles). Tamaño de la válvula:

Válvula Neumática de Bola - Concentrador de Líquido de Purga - Se utilizará un conjunto con una Válvula de Restricción Automática Dupla para minimizar de forma efectiva la pérdida de líquido durante la purga. El controlador debe proveer la activación secuencial de la válvula para intervalos y la duración apropiados, con el fin de purgar los sólidos, en forma eficiente y regular, de la cámara de recolección del separador. Los forros para las válvulas de restricción deben de goma de caucho natural. (Opcional por un costo adicional: se puede especificar forros de neopreno, caucho butílico, buna N e hyalon). El sistema debe incluir también un regulador de presión para modular de forma correcta la presión del aire a las válvulas, una mirilla de inspección de tamaño normal para inspeccionar la acumulación de sólidos durante la operación

y una válvula de aislamiento normal para facilitar el servicio. Tamaño de la válvula: _____

Manejo de Sólidos (como opción especificada)

Con el separador se proveerá un dispositivo de recolección de sólidos, apropiado para capturar los sólidos y regresar al sistema el exceso de líquido purgado, para su uso. El tamaño y tipo del dispositivo de recolección serán determinados de acuerdo a los requerimientos de la aplicación, y a la elección de una de las siguientes opciones (o personalizado, según especificaciones):

Tambor de Recolección de Sólidos - En conjunción con la válvula de purga automática apropiada este conjunto debe ser utilizado para capturar y concentrar los sólidos separados (hasta un 90% de sólidos por volumen) del separador directamente en un tambor estándar de 55 galones, regresando al sistema el exceso de líquido purgado, para ser utilizado, a través de una línea de decantación integrada instalada directamente en el cárter del tambor. Capacidad de recolección de sólidos: 12,700 pulgadas cúbicas (200 litros). El conjunto incluye dos cárteres, dos abrazaderas para cárteres, dos carritos para transportar los tambores, y una bomba manual de evacuación de líquido. Opción recomendada: Un Difusor de Purga instalado en la descarga de la válvula de purga automática para reducir la velocidad del flujo de purga e incrementar la sedimentación de los sólidos dentro del tambor.

Tolva de Recolección de Sólidos - En conjunción con la válvula de purga automática apropiada, debe ser utilizada una tolva de una yarda cúbica (764 litros) para capturar y concentrar los sólidos separados (hasta un 90% de sólidos por volumen), del separador regresando al sistema el exceso de líquido purgado, para su utilización, a través de una línea de decantación integrada instalada directamente en la tolva. La tolva debe tener integrado un mecanismo de tilt (inclinación) activado manualmente para volcar los sólidos acumulados, según sea necesario. Opción recomendada: Un Difusor de Purga instalado en la descarga de la válvula de purga automática, para reducir la velocidad del flujo de purga e incrementar la sedimentación de los sólidos dentro de la tolva.

Sistematización (únicamente como opción especificada)

El separador y sus accesorios deben venir como un sistema completo con todos sus componentes provenientes de un solo proveedor. En adición al equipamiento ya especificado, el sistema deberá incluir también una armazón de apoyo apropiada para apoyar el separador en una posición correcta y efectiva para optimizar el manejo / purgado de sólidos. Si la técnica de purgado especificada es una válvula de restricción neumática, se debe incluir también un forro para válvula de restricción extra.

Detalles del Separador

- Las conexiones de entrada y salida deberán ser ranuradas, tamaño: _____
- La salida de la purga debe ser roscada con una brida con rosca tamaño: _____
- El separador deberá operar dentro de un rango de flujo de: _____
- Las pérdidas de presión deberán ser de entre 3 y 12 psi (0,2 - 0,8 bar), permaneciendo constante y variando únicamente cuando cambie el régimen de flujo.
- El sistema deberá incluir también manómetros con válvulas Petcock para la entrada y salida del separador y una válvula de aislamiento en la salida de purga para el servicio de la válvula automática, según sea necesario, sin interrupción del flujo del sistema.

Construcción del Separador

El separador deberá incluir las siguientes características de acceso para inspección o remoción de sólidos/escombros inusuales:

- Un orificio de inspección en la cámara de recolección con empaque de Neopreno (con excepción de las unidades de flujo bajo)
- Un portillo de inspección de 1/2 pulgada, localizado en el punto más bajo de la cámara superior

El separador será de construcción unicasco de acero al carbono con calidad A-36, A-53B, u otro grado de calidad equivalente, espesor mínimo de 0,25 pulgadas (6,35 mm). La presión máxima de operación debe ser de 150 psi (10,3 bar), a menos que se haya especificado otra.

El recubrimiento de pintura será esmalte a base de aceite de color azul real aplicado a soplete.

Como opción especificada solamente: El separador será construido de acuerdo a los estándares de la Asociación Americana de Ingenieros Mecánicos (ASME), Sección VIII, División 1, para recipientes presurizados. La certificación será confirmada con el sello "U" en el cuerpo del separador. Disponible también con bridas soldadas.

Identificación y Procedencia del Separador:

El separador deberá ser fabricado por LAKOS Filtration Systems, una división de Claude Laval Corporation, de Fresno, California, USA. La designación específica del modelo es: _____