

Luxus-Turmreinigungssystem

TCX

Überwacht die Feststoffansammlung in Kühltürmen; auch zur Nebenströmungsfiltration.

Die TCX-Serie stellt eine wirksame Filterbaugruppe dar, die über die Zentrifugalwirkung der LAKOS-Separatoren verfügt und zur Reduzierung der Feststoffprobleme in Kühlwassersystemen ausgelegt ist. Die manuelle Turmreinigung und Abschlämzung wird überflüssig. Reduziert Ablagerungen am Wärmetauscher. Minimiert den Wasserverlust und den Verbrauch von Chemikalien. Erhöht die Energieeinsparungen.

Durch die Verwendung einer kontinuierlichen, gerichteten Zirkulation (siehe Abbildungen, Seite 2) verhindert das TCX-System störende Feststoffansammlungen im Turmbehälter bzw. in der externen Wanne und trägt zur Überwachung von schädlichem Bakterienwachstum bei. Als Nebenströmungsfiler begrenzt das TCX-System die Feststoffablagerung überall im Kühlwasserkreislauf.

Die Leistungsfähigkeit wurde unabhängig getestet, und es wurde eine 98%-ige Entfernung von Feststoffen zwischen 5 und 75 Mikrometer erreicht.

Vollständig montiert, vom Hersteller getestet und bereit zur Installation

Minimiert die teure Ingenieur- und Verkaufstätigkeit, Klempnerarbeiten und elektrische Verantwortlichkeit. Maximiert das Vertrauen der Nutzer und die Wirtschaftlichkeit. Schnelle und einfache Installation.

Uneingeschränkt zugänglicher LAKOS-Separator

Ermöglicht die einfache Inspektion und Wartung.

Hochwertige Komponenten

Ventile, Siebe, elektrische Steuerung und verbindende Rohrleitungen entsprechen den höchsten Spezifikationen zur dauerhaften Zuverlässigkeit.

Elektrisches Steuerpult mit allen Funktionen

IEC-Starter mit Überlastmodul. HOA-Auswahlschalter, NEMA-Vierfachverkleidung, Rücksetz-, Unterbrechungs- und Endschalter, CSA-Zulassung. Für alle Netzspannungssysteme verfügbar.

Kompakte Bauweise für begrenzte Räume

Kleiner als die meisten alternativen Filtersysteme, aber trotzdem leicht wartbar.

Schlammkonzentration; kein Flüssigkeitsverlust

Die abgetrennten Feststoffe werden in einem leicht zu wartenden Behälter mit einem geschlossenen Beutel aufgefangen. Keine Systemunterbrechungen. Standardmäßige optische Anzeigen, die zur Verwendung mit einem zentralen Steuerpult, Blinkleuchten, akustischen Alarm, usw. wahlweise durch elektrische Kontakte ersetzt werden können. Systeme mit einem automatischen Ablassventil zur periodischen Spülung der Feststoffe in den gewünschten Abfallbehälter sind ebenfalls verfügbar.

Vom Hersteller unterstützte HydroBooster

Basierend auf Ihrem Turmbehälter bzw. Ihrer externen Wannenkonfiguration konstruiert LAKOS das am besten geeignete System zur Maximierung Ihrer Wirtschaftlichkeit (siehe Seite 2). ANMERKUNG: HydroBooster unterliegen separaten Preisen.



Flussgeschwindigkeitsbereich:
15-250 m³/h
(65-1100 US-Gallonen pro Minute)

Maximale Druckauslegung
8,6 bar (125 psi)

TCX

Beschreibung

Betrieb

Installation

Modellauswahl

Abmessungen

Technische Daten

Installationsbeispiel

Modellauswahl

Um die Ablagerung von Sinkstoffen im Behälter oder in der externen Wanne eines Kühlturms zu kontrollieren, erfordert die TCX-Serie eine aktive und gerichtete Zirkulation in Behälter/Wanne, um somit die störenden Feststoffe zum Pumpeneintritt der TCX-Serie zu leiten. LAKOS-HydroBooster (getrennt verkauft) erfüllen diese Aufgabe am besten (siehe Abbildungen rechts). Die Modellauswahl für die TCX-Serie beruht auf der Flussgeschwindigkeit, die für die gesamte Fläche des Behälters oder der externen Wanne erforderlich ist. Verwenden Sie dazu folgende Berechnungen:

Für Kühlturm-Systempakete

$$\text{Flussgeschwindigkeit} = \left[\begin{array}{c} \text{Länge*} \\ \text{des} \\ \text{Behälters} \end{array} \right] \times \left[\begin{array}{c} \text{Breite*} \\ \text{des} \\ \text{Behälters} \end{array} \right] \times \left[\begin{array}{c} 1^{**} \end{array} \right]$$

Anmerkung: LAKOS bietet auch eine einfache Auswahlanleitung für alle wichtigen Kühlturmmarken, -serien und -größen an. Wenden Sie sich für Hilfe an den Hersteller.

Für externe Wannen

$$\text{Flussgeschwindigkeit} = \left[\begin{array}{c} \text{Länge*} \\ \text{des} \\ \text{Behälters} \end{array} \right] \times \left[\begin{array}{c} \text{Breite*} \\ \text{des} \\ \text{Behälters} \end{array} \right] \times \left[\begin{array}{c} 1,5^{**} \end{array} \right]$$

* Dieser Wert muss in Fuß (1 Fuß = 12 Zoll = 304,8 mm) eingesetzt werden.

** Für Behälter-/Wannentiefen über 1,8 m (6 Fuß) wenden Sie sich bitte an den Hersteller.

Bezüglich der obigen Berechnungen, siehe die Spalte TCX-Flussgeschwindigkeit auf Seite 3. Wählen Sie das Modell mit mindestens der erforderlichen bzw. der nächst größeren Flussgeschwindigkeit aus. Für Flussgeschwindigkeiten, die die in der Darstellung angegebenen Werte übersteigen, sind möglicherweise zwei oder mehr TCX-Systeme erforderlich. Spezialanfertigungen nach Kundenangaben sind ebenfalls verfügbar.

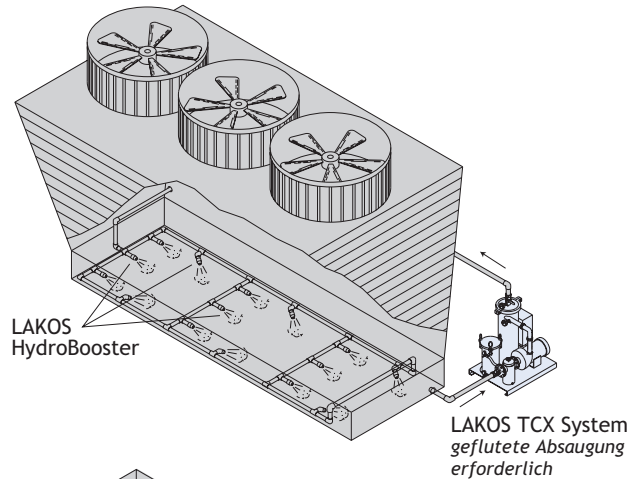
Nebenströmungssysteme der TBX-Serie

Für Nebenströmungsanwendungen (siehe Abbildung rechts) wählen Sie bitte die kompakte TBX-Option mit eigener Pumpe aus. Eine adäquate TBX-Einheit wird typischerweise für 10-20% des Hauptströmungsflusses ausgelegt und trägt somit zur Überwachung der Feststoffansammlungen im Umlaufkreislauf bei. Zur Energieeinsparung schließen die Funktionen eine Pumpe mit begrenzter Leistung ein. Zur richtigen Modellauswahl berechnen Sie bitte die gewünschte Nebenströmungs-Flussgeschwindigkeit für Ihre Anwendung und entnehmen Sie den entsprechenden Flussgeschwindigkeitswert in der Spalte TCX-Flussgeschwindigkeit in der Abbildung auf Seite 3. Wählen Sie das Modell aus, dessen tatsächliche Flussgeschwindigkeit mindestens Ihrer Nebenströmungsanforderung genügt.

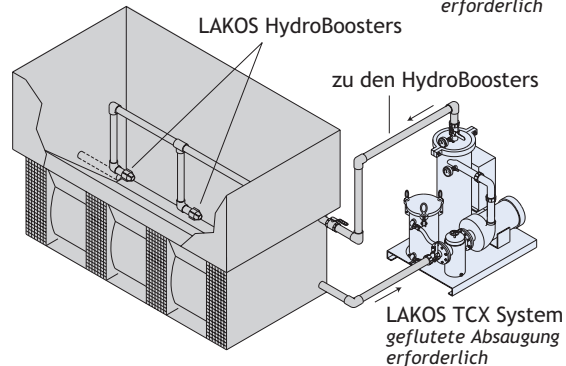


Reinigung des Turmbehälters mit TCX-System und HydroBoosters (Bemessung gemäß dem Auswahlbogen)

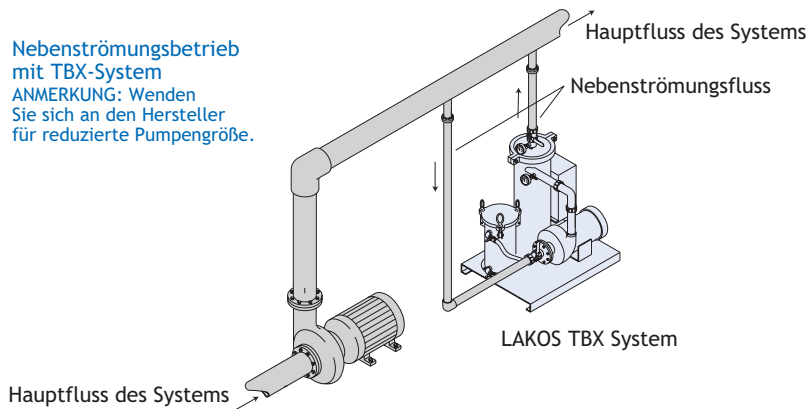
Der Minimalstandard für wirksame Behälterreinigungs-Logik!



Reinigung des Turmbehälters (V-Bauserie) mit TCX-System und HydroBoosters (Bemessung gemäß dem Auswahlbogen)



Nebenströmungsbetrieb mit TBX-System ANMERKUNG: Wenden Sie sich an den Hersteller für reduzierte Pumpengröße.



HydroBooster

Eine maximale Reinigungswirkung des Behälters bzw. der externen Wanne kann nur mit gerichteter Turbulenz in Behälter/externer Wanne erzielt werden. LAKOS-HydroBooster sorgen für diese Turbulenz mittels der patentierten Wirbelwirkung (siehe Abbildung unten). Diese vergrößern den Pumpenausstoß, um somit die Feststoffe vom Behälter bzw. der externen Wanne zum Pumpeneintritt zu befördern. Funktioniert auch im teilweise eingetauchten Zustand. Wenden Sie sich bitte an LAKOS für Konstruktionsoptionen und Anwendungsberatung.



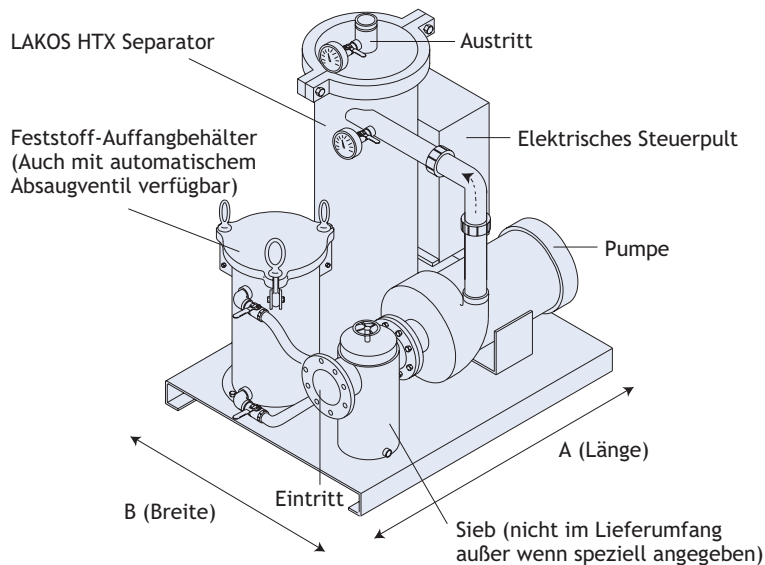
Allgemeine Daten

Modell ¹	TCX Flussgeschwindigkeit ²		Separator- modell	Pumpenleistung [PS]	Volllaststrom [A]			System		Trockengewicht	
	[U.S. gpm]	[m ³ /hr]			230V	460V	575V	Eintritt	Austritt	[lbs.]	[kg.]
TCX-0065-SRV TBX-0065-SRV	65	15	HTX-0038-TC	3 1,5	8,6 4	4,2 2	3,4 1,7	2" mit Gewinde ³	1-1/2" mit Nut	550	249
TCX-0100-SRV TBX-0100-SRV	100	23	HTX-0060-TC	5 2	12,7 5,3	6,4 2,7	5 2,2	3" mit Flansch	2" mit Nut	585	265
TCX-0145-SRV TBX-0145-SRV	145	33	HTX-0085-TC	5 3	12,7 8,3	6,4 4,2	5 3,4	3" mit Flansch ³	2-1/2" mit Nut	598	271
TCX-0200-SRV TBX-0200-SRV	200	45	HTX-0130-TC	7,5 5	18,9 13,7	9,4 6,8	7,6 5,5	3" mit Flansch ³	3" mit Nut	930	422
TCX-0280-SRV TBX-0280-SRV	280	64	HTX-0200-TC	10 5	24,1 13,7	12 6,8	9,6 5,5	4" mit Flansch ³	4" mit Nut	1100	499
TCX-0400-SRV TBX-0400-SRV	400	91	HTX-0285-TC	15 7,5	36 20,3	17,9 10,1	14,3 8,1	6" mit Flansch	4" mit Nut	1800	816
TCX-0525-SRV TBX-0525-SRV	525	119	HTX-0285-TC	20 15	48 38	24 18,9	19,4 15,3	6" mit Flansch ³	4" mit Nut	2015	914
TCX-0825-SRV TBX-0825-SRV	825	187	HTX-0450-TC	30 20	70 49	35 24,7	27,8 19,7	8" mit Flansch	6" mit Nut	2270	1030
TCX-1100-SRV TBX-1100-SRV	1100	250	HTX-0500-TC	40 20	94 49	47 24,7	37,6 19,7	8" mit Flansch ³	6" mit Nut	3370	1529

¹ Für Nebenströmungsanwendungen, für Pumpe mit reduzierter Leistung „TBX“ verwenden.

² Wenden Sie sich an den Hersteller für größere Systeme oder Sonderanforderungen.

³ Ansaugrohrleitungen vom Kühlturmbehälter zum TCX-Systemeintritt müssen 1-2 Rohrdurchmesserwerte größer gewählt werden als für den angegebenen TCX-Eintritt.
ANMERKUNG: Siehe die Beispieldaten (Rückseite) für weitere Komponentendaten.



Abmessungen

Modell	A (Länge)		B (Breite)		C (Höhe)	
	Zoll	mm	Zoll	mm	Zoll	mm
TCX-0065-SRV	40	1016	24	610	46-1/8	1172
TCX-0100-SRV	40	1016	24	610	48	1219
TCX-0145-SRV	40	1016	24	610	49-3/4	1254
TCX-0200-SRV	40	1016	24	610	51-3/8	1305
TCX-0280-SRV	40	1016	24	610	65-5/8	1667
TCX-0400-SRV	48	1219	30	762	80-5/8	2048
TCX-0525-SRV	48	1219	30	762	80-5/8	2048
TCX-0825-SRV	60	1524	36	914	96-1/8	2442
TCX-1100-SRV	60	1524	36	914	96-1/4	2445

Systemkomponenten

LAKOS-Separator HTX-Serie
Zentrifugalpumpe
Korbsieb (außer TBI-Modelle)
Elektrisches Steuerpult
LAKOS-Feststoff-Auffangbehälter mit Anzeigebaugruppe
Eintritts-/Austritts-Druckanzeigen
Vollständig auf einem Gestell montiert
Alle verbindenden Rohrleitungen und Ventile

Siehe Beispieldaten auf der Rückseite für weitere Details

Optionen:

Eintritts-/Austritts-Ventilsatz
Elektrische Kontakte für Feststoff-Auffangbehälter
Motorisiertes Kugelventil für Feststoff-Auffangbehälter
Alternative Spannungsversorgungs-Anforderungen
Verstärkerpumpe oder hochwirksamer Motor
Verbesserte Pumpendichtungen

Beispieldaten

Garantiebedingungen

Auf dieses Produkt wird eine Garantie für Material- und Herstellungsfehler gewährt, gemäß den folgenden Garantiebedingungen:

LAKOS-Separator: 5 Jahre

Alle anderen Komponenten: 12 Monate vom Datum der Installation; falls die Installation erst 6 oder mehr Monate nach dem Kaufdatum erfolgt, dann ist die Gewährleistungsperiode auf 18 Monate vom Versanddatum beschränkt.

Falls sich ein Mangel einstellt, benachrichtigen Sie uns bitte und geben Sie uns eine komplette Beschreibung der vermeintlichen Fehlfunktion. Fügen Sie die Modellnummer(n), das Lieferdatum und die Betriebsbedingungen des/der betroffenen Produkts/Produkte bei. Wir prüfen daraufhin diese Informationen und senden Ihnen - nach unserem Ermessen - entweder Wartungsdaten oder Versandinformationen sowie eine Bevollmächtigung zur Rücksendung von Materialien zu. Nach frachtfreiem Erhalt des/der betroffenen Produkts/Produkte am angewiesenen Bestimmungsort werden wir - nach unserem Ermessen - das/die Produkt(e) entweder reparieren oder ersetzen. Wenn die Prüfung ergibt, dass der Mangel einen Garantieanspruch begründet, dann führen wir die erforderlichen Reparaturen des/der Produkts/Produkte aus bzw. ersetzen das/die Produkt(e) auf unsere Kosten.

Diese Garantie deckt keine Produkte, Schädigungen oder Verletzungen ab, die durch Missbrauch, Nachlässigkeit, normalen Verschleiß, chemisch hervorgerufene Korrosion, unsachgemäße Installation oder Betrieb unter Nichteinhaltung der Herstellerempfehlungen verursacht wurden. Weiterhin nicht von der Garantie abgedeckt sind Geräte, die modifiziert, unerlaubt verändert oder unbefugt umgebaut wurden.

Es bestehen keine erweiterten ausdrücklichen oder stillschweigenden Garantieansprüche, und diese Garantiebedingungen decken unter keinen Umständen beiläufig entstandene oder sekundäre Schäden, Verletzungen oder Kosten ab, die durch mangelhafte Produkte hervorgerufen wurden.

1365 North Clovis Avenue
Fresno, California 93727, USA
Telefon: (559) 255-1601
Fax: (559) 255-8093
Gebührenfrei: (800) 344-7205
(USA, Mexiko und Kanada)
Internet: www.lakos.com
E-Mail: info@lakos.com

Zweck und Funktionsweise

Das im folgenden näher beschriebene Gerät trägt bei zur Verhinderung von Partikelablagerungen in den Komponenten des Kühlsystems, zur Verringerung des Wartungs- und Kundendienstaufwands, zur Aufrechterhaltung des optimalen energetischen Wirkungsgrads des Wärmetauschvorgangs, zur Begrenzung der Abschlämzung und des Verbrauchs von Chemikalien sowie zur Überwachung von schädlichem Bakterienwachstum in Behälter und Wanne.

Bei Anwendung mit Turmbehälter oder externer Wanne: Es muss eine komplett montierte Gerätebaugruppe zur isolierten Rückführung und Partikelseparation/-filtration der Flüssigkeit im Behälter oder in der externen Wanne des Kühlturms geliefert werden, um somit die störende Ansammlung von Feststoffen in Turmbehälter/Wanne zu verhindern. Der Fluss durch die Separatorbaugruppe muss kontinuierlich und ohne Unterbrechungen zur periodischen Entleerung der abgetrennten Feststoffe erfolgen.

Die Anordnung von Eintritt und Austritt der Separatorbaugruppe muss innerhalb von Behälter/Wanne strategisch festgelegt werden und gegebenenfalls mit speziellen, als HydroBooster bezeichneten Geräten zur Flusssteigerung oder -anregung ergänzt werden. Jeder der HydroBooster muss dazu in der Lage sein, seinen Eintrittsfluss bei mindestens 1,4 bar (20 psi) auf den sechsfachen Wert für den Austrittsfluss zu erhöhen, ohne dabei eine Abnutzung des HydroBoosters zu verursachen, und damit die geeignete gerichtete Turbulenz zu erzeugen, die zur Verhinderung von störenden Feststoffansammlungen notwendig ist, und die trennbaren Partikel der Pumpenwirkung der Separatorbaugruppe auszusetzen. Die erforderliche Eintauchtiefe muss 50-70 mm (2-3 Zoll) betragen. Hergestellt aus Polypropylen.

In Nebenströmungsanwendungen: Die Überwachung der Feststoffe im rückgeleiteten Kühlwasser muss mittels eines Nebenströmungsflusses von mindestens 10-20% des Hauptströmungsflusses durch eine vollständig montierte Separations-/Filterbaugruppe realisiert werden. Der durch die Pumpe der Baugruppe erzeugte Druck muss mindestens ausreichen, um die Flüssigkeit der Nebenströmung wieder in den Systemfluss zurückzuleiten.

Betrieb und Komponenten

Die Separatorbaugruppe muss eine anfängliche Vorfilterwirkung bereits vor der Pumpenwirkung aufweisen (außer bei Nebenströmungsanwendungen), gefolgt von der durch die Zentrifugalwirkung des Separators für Feststoffe in Flüssigkeiten erzielten direkten Pumpenwirkung und der unmittelbaren Flussrückführung zu den HydroBoostern (Anwendungen zur Behälterreinigung) oder zum Systemfluss (Nebenströmungsanwendungen). Die abgetrennten Feststoffe müssen kontinuierlich von der Sammelkammer des Separators in den in die Baugruppe integrierten Auffangbehälter mit Feststoffbeutel abgelenkt werden. Die überschüssige Flüssigkeit muss durch den Beutel durchlaufen und mittels der an die Pumpenausleitung der Baugruppe angeschlossenen Rohrleitungen zum Systemfluss zurückgeleitet werden. Anderenfalls können die Feststoffe kontinuierlich mit einem automatischen Absaugventil in den gewünschten Abfallbehälter abgesaugt werden.

Sieb: Gusseisengehäuse; manuelle Reinigung; 7 mm (9/32 Zoll) minimale Maschenweite; Edelstahlkorb. Nicht im Lieferumfang für TBI-Modelle, außer wenn speziell angegeben.

Pumpe: Endansaugung; einstufig; TEFC-Motor, Gusseisengehäuse; Flügelrad aus Eisen; Wellenbuchse aus Bronze; BUNA-N mechanische Wellendichtung; geflutete Absaugung erforderlich.

Separator: Zentrifugale Wirkungsweise; ausgestattet mit genau waagerechtem Eintritt und gegenseitig tangentialen, internen Swirlschlitzen zur Akzeleration, die zur Erzielung der richtigen Geschwindigkeit für die Entfernung der trennbaren Feststoffe verwendet werden. Zur Erzielung einer optimalen Flussgestaltung, einer laminaren Wirkungsweise und der Partikeleinwirkung auf den Trennbehälter müssen die internen Schlitze zur Akzeleration spiralförmig angeordnet werden. Die interne Wirbelwirkung des Separators muss diesen Prozess ermöglichen, ohne dabei die Akzelerationsschlitze abzunutzen.

Die abgetrennten Feststoffe müssen ohne dabei eine Abnutzung des Separatorzylinders hervorzurufen kontinuierlich spiralförmig an der Außenwand des inneren Separatorzylinders nach unten in den Feststoffbeutel sinken, der unterhalb des Wirbelblechs angeordnet ist.

Zur Gewährleistung der maximalen Partikelseparationscharakteristik muss der Separator über eine durch eine Wirbelwirkung hervorgerufene Druckablassleitung (Röhre) verfügen, mittels Wirbel-/Venturiwirkung genügend Druck und Flüssigkeit vom verlängerten Feststoffbeutel des Separators ansaugen und somit auf wirksame Weise in die Sammelkammer leiten.

Die Flüssigkeit muss den Separator über die zentrale Wirbelströmung im Separatorzylinder verlassen und nach oben in Richtung des Separatöraustritts fließen. In den oberen Körper muss ein Flansch mit Nut integriert werden, um den ungehinderten Zugang zur internen Akzelerationskammer des Separators zu gewährleisten. Die größeren Modelle (TCX-0280 und größer) müssen außerdem über eine Öffnung zur manuellen Reinigung der Feststoffbeutel des Separators verfügen.

In einem einzigen Durchlauf durch den Separator wird eine Wirksamkeit von 98% für Partikel von mindestens 74 Mikrometer erwartet, wenn die Feststoffe ein spezifisches Gewicht von 2,6 und das Wasser einen Wert von 1,0 aufweisen. Außerdem werden auch Partikel entfernt, die feiner sind oder ein höheres bzw. niedrigeres spezifisches Gewicht aufweisen, woraus sich eine nennenswerte Gesamtentfernung von Partikeln (bis zu 75%) von nur 5 Mikrometer ergibt.

In einem System mit Rückführung kann eine Leistungsfähigkeit von 98% bei lediglich 40 Mikrometer (für Partikel mit einem spezifischen Gewicht von 2,6) vorhergesagt werden, wobei der prozentuale Wert bei Feststoffen von 5 Mikrometer bis zu 90% beträgt.

Feststoffbeutel: Das Gehäuse muss aus Edelstahl 304 bestehen und über einen Edelstahlkorb sowie eine beschichtete Abdeckung aus unlegiertem Stahl mit Überdruckventil verfügen; 25 Mikrometer Feststoffbeutel aus Faserfilz. Schauglas und Überwachungsöffnung eingeschlossen. Feststoffkapazität: 6 Liter (360 Kubikzoll).

Eine Anzeigebaugruppe, die den Druckabfall im Feststoffauffangbehälter misst, muss anzeigen, wenn der interne Beutel gereinigt/ersetzt werden muss. Optional: Das Anzeigeinstrument kann durch einen trockenen elektrischen Kontakt ergänzt werden, um eine Leuchte oder ein akustisches Signal zu bedienen, wenn der Beutel gewartet werden muss.

Optionales automatisches Absaugventil: Anstelle des Feststoffbeutelbehälters müssen die bestimmten Intervalle und Haltezeiten eines elektrisch ausgelösten Ventils so programmiert werden, dass die Feststoffe wirksam und regelmäßig aus der Sammelkammer des Separators abgesaugt werden. Das Ventilgehäuse muss aus Bronze bestehen (optional auch in Edelstahl verfügbar). Die Ventilkugel muss aus Edelstahl bestehen und über eine Teflonschale verfügen.

Rohrleitungen: Galvanisierter unlegierter Stahl 40; verstärkter Gummischlauch zum Feststoffauffangbehälter.

Elektrische Steuerung: IEC-Starter mit Überlastmodul; HOA-Wahlschalter; NEMA-Vierfachverkleidung, Rücksetz-, Unterbrechungs- und Endschalter; 120 V Einphasen-Steuerspannung; CSA-Zulassung.

Spannungsversorgungs-Anforderungen: 208/230/460/575 V, dreiphasig. Bei Bestellung angeben.

Ventile: Kugelventile in der Absaugleitung zur Isolierung der Geräte zur Feststoffhandhabung bzw. -absaugung.

Optionaler Eintritts-/Austritts-Ventilsatz: Drosselklappe an Eintritt und Austritt (Kugelschieber am Austritt, nur bei TCX-0065).

Ladegestellplatte: Edelstahl, 5 mm (3/16 Zoll) minimale Dicke; tragender Stahlrahmen bei TCX-0825 und größer.

Maximaler Betriebsdruck: 8,6 bar (125 psi).

Maximale Betriebstemperatur: 38° C (100° F).

Quelle und Identifikation des Separators

Die Baugruppe ist mit Modellnummer ___ gekennzeichnet und wurde von der Firma Claude Laval Corporation hergestellt/montiert/geprüft. Die Strömungsgeschwindigkeit muss ___ m³/h (US Gallonen pro Minute) betragen. Die Eintritts-/Austrittsverbindungen müssen ___ Zoll aufweisen. Die Pumpenleistung muss ___ PS betragen. Die HydroBooster (falls zutreffend) müssen in einer Stückzahl von ___ geliefert werden; Abmessungen der Verbindungen: ___.